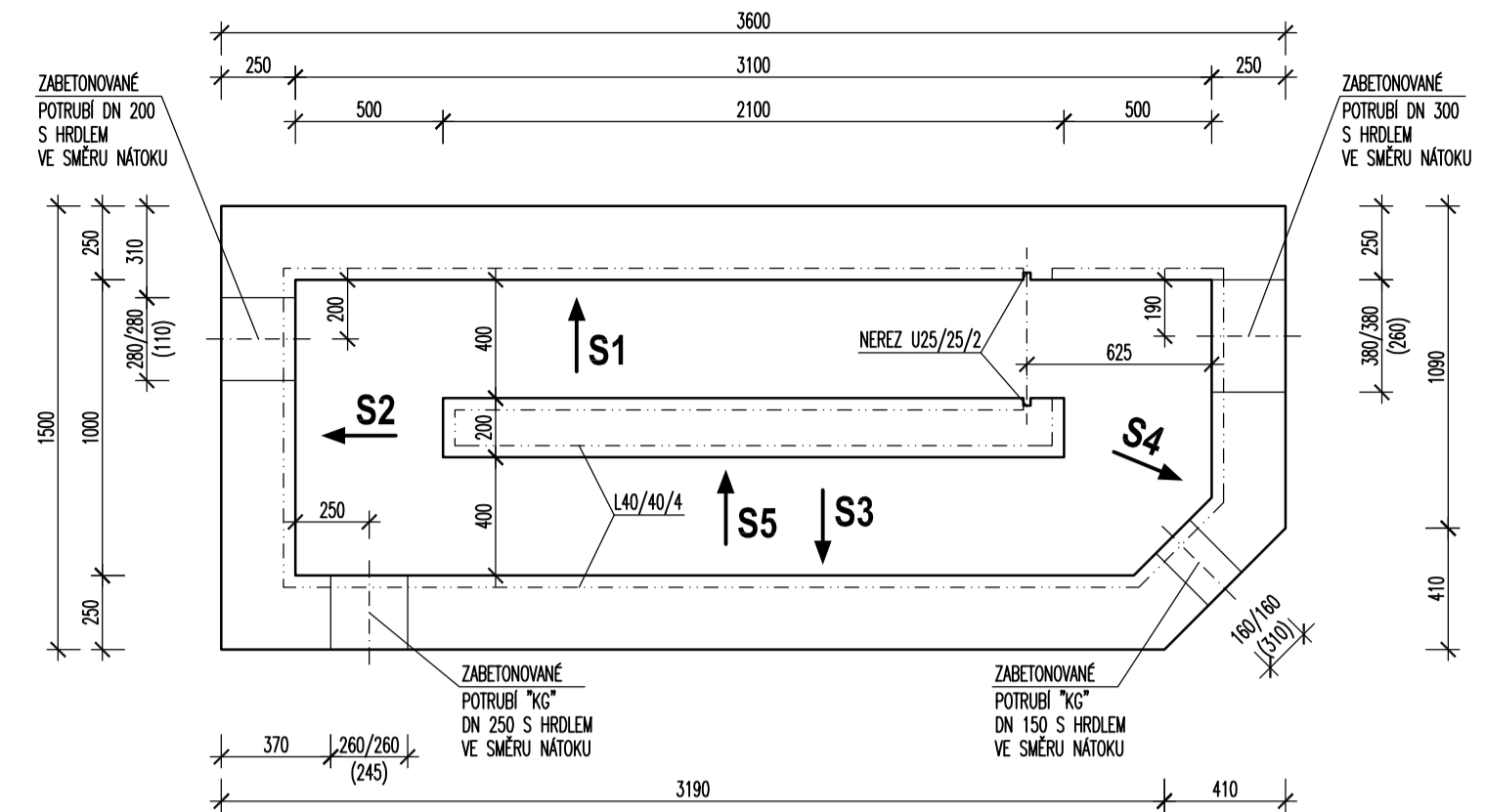
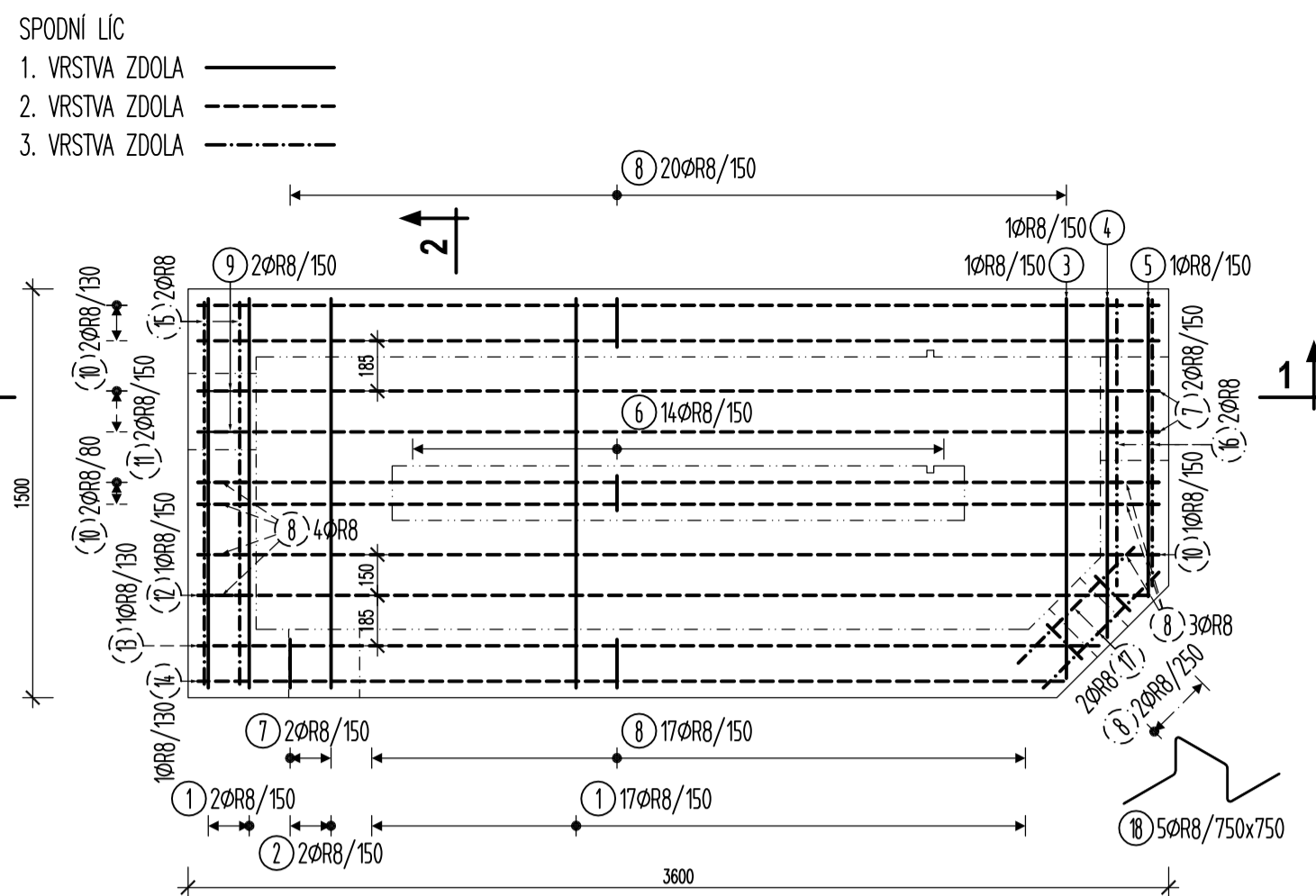


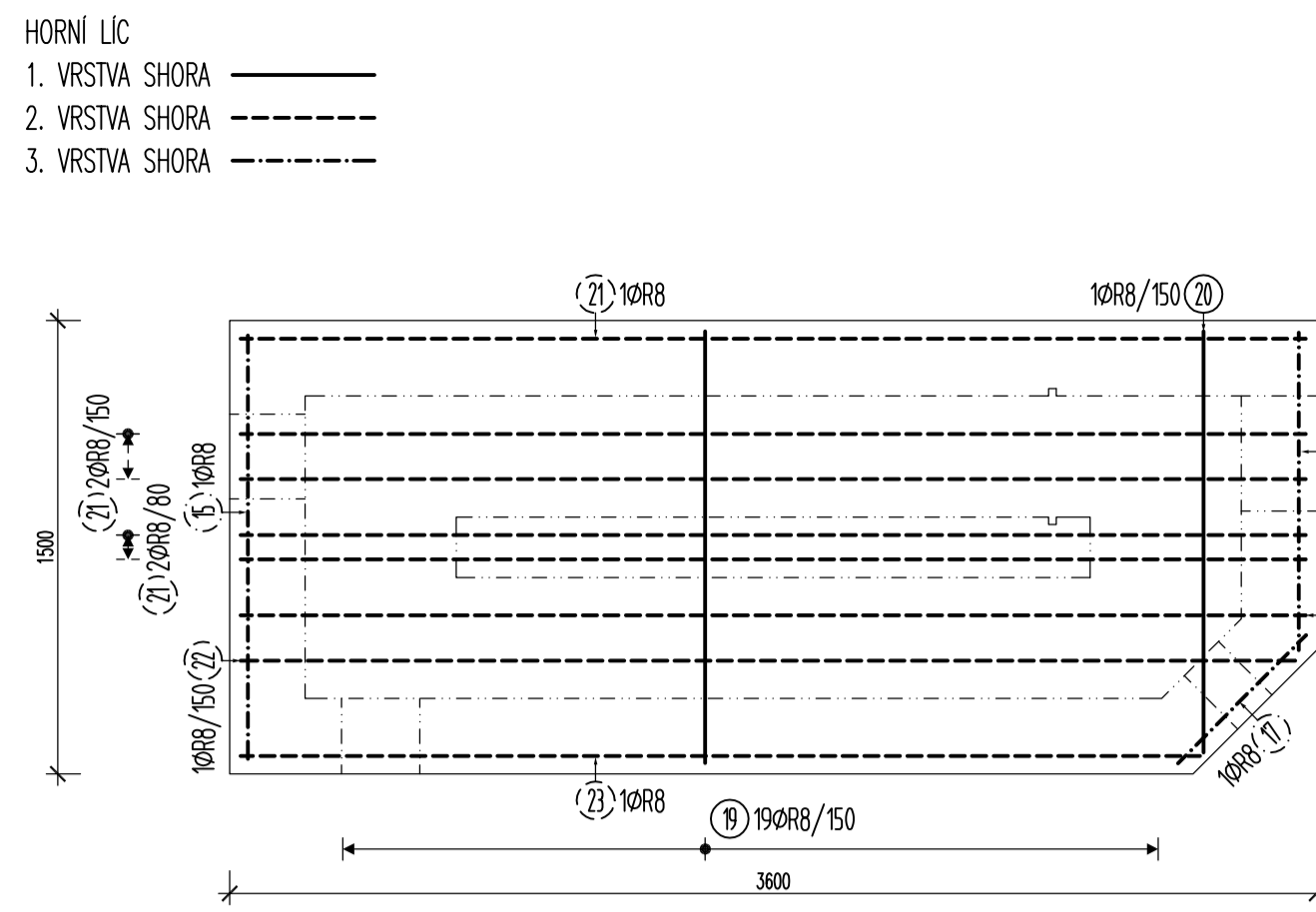
**ČESLE - PŮDORYS - TVAR M-1:25**



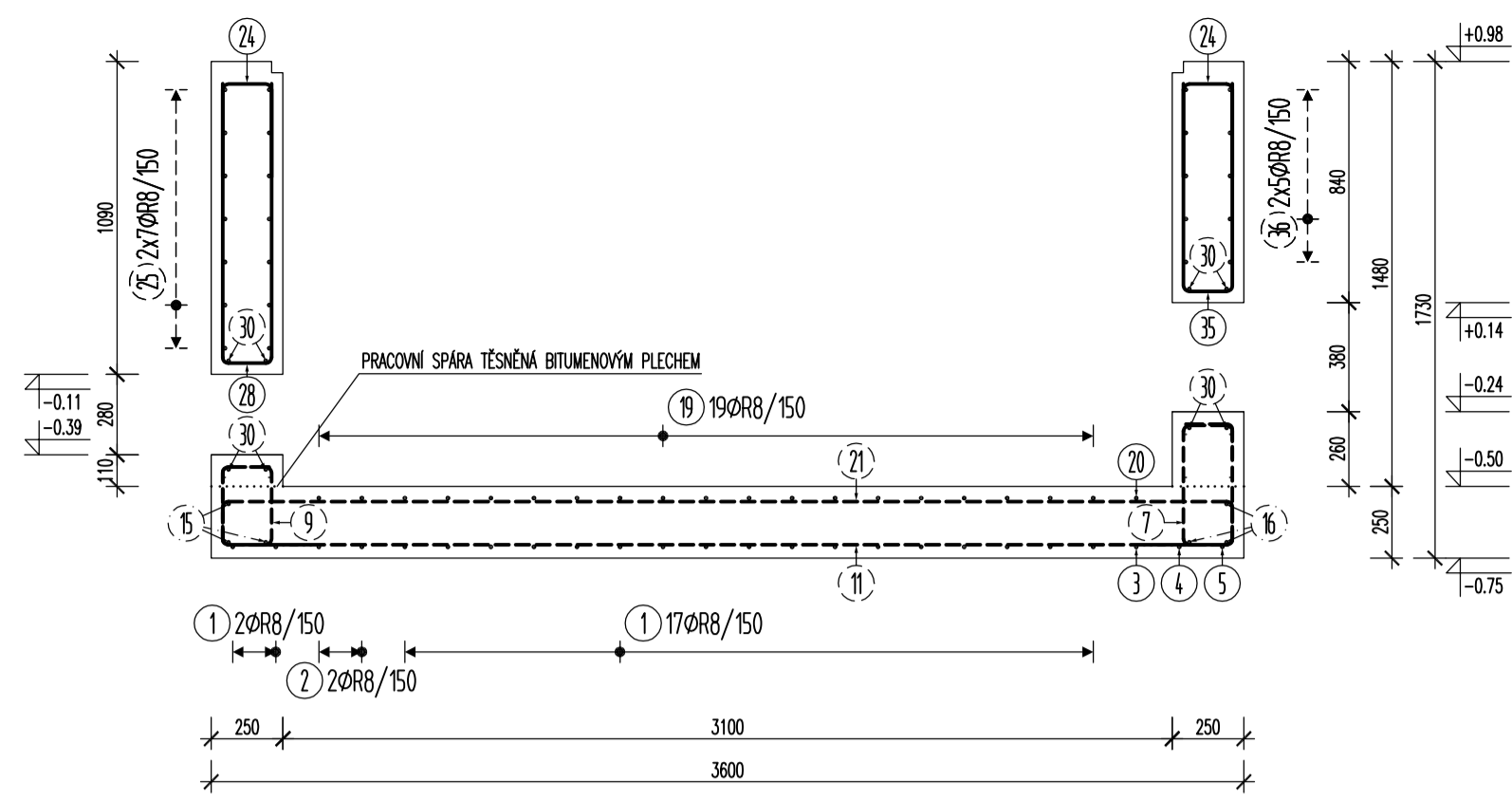
**ČESLE - PŮDORYS DNA - VÝZTUŽ M-1:25**



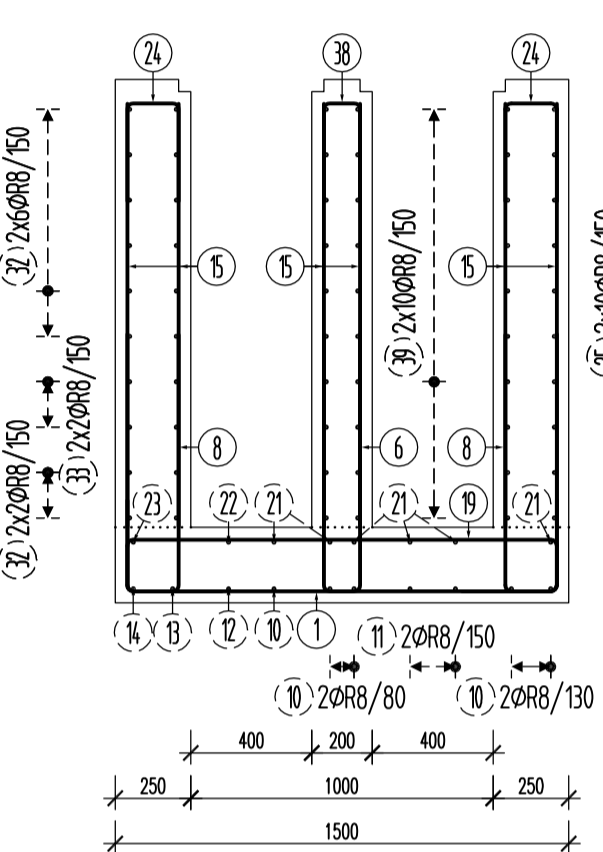
**ČESLE - PŮDORYS DNA - VÝZTUŽ M-1:25**



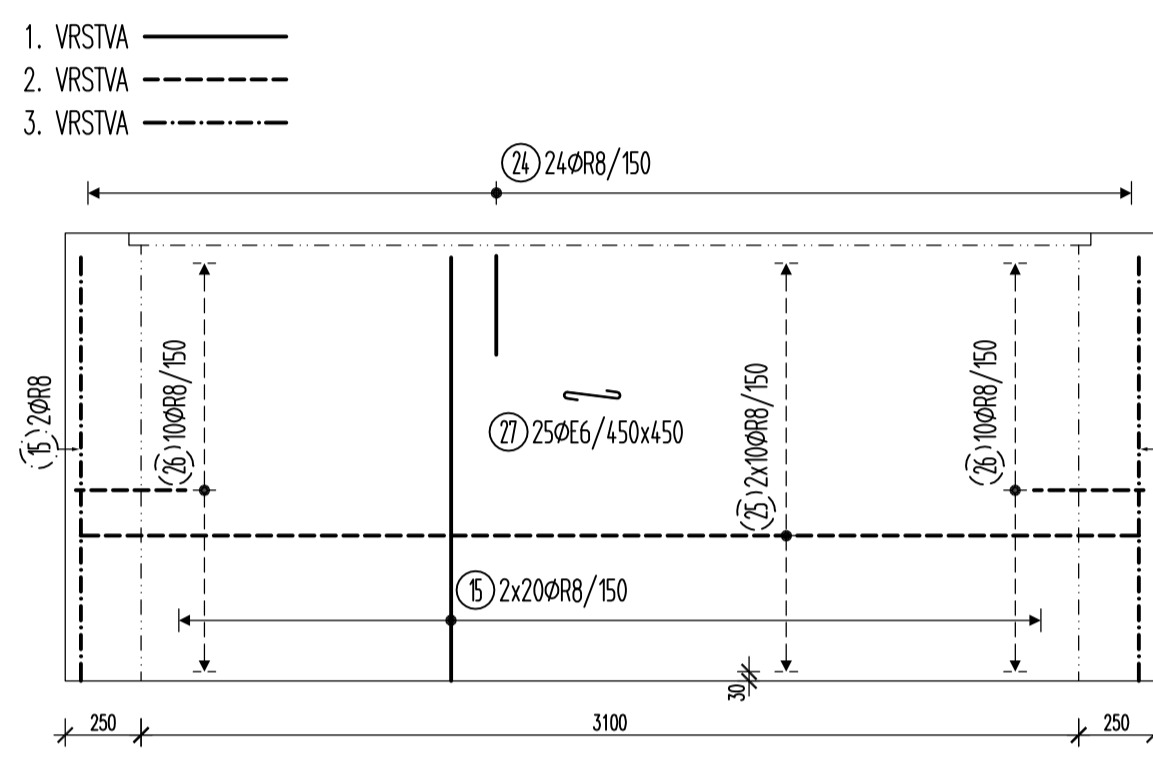
**ŘEZ 1 M-1:25**



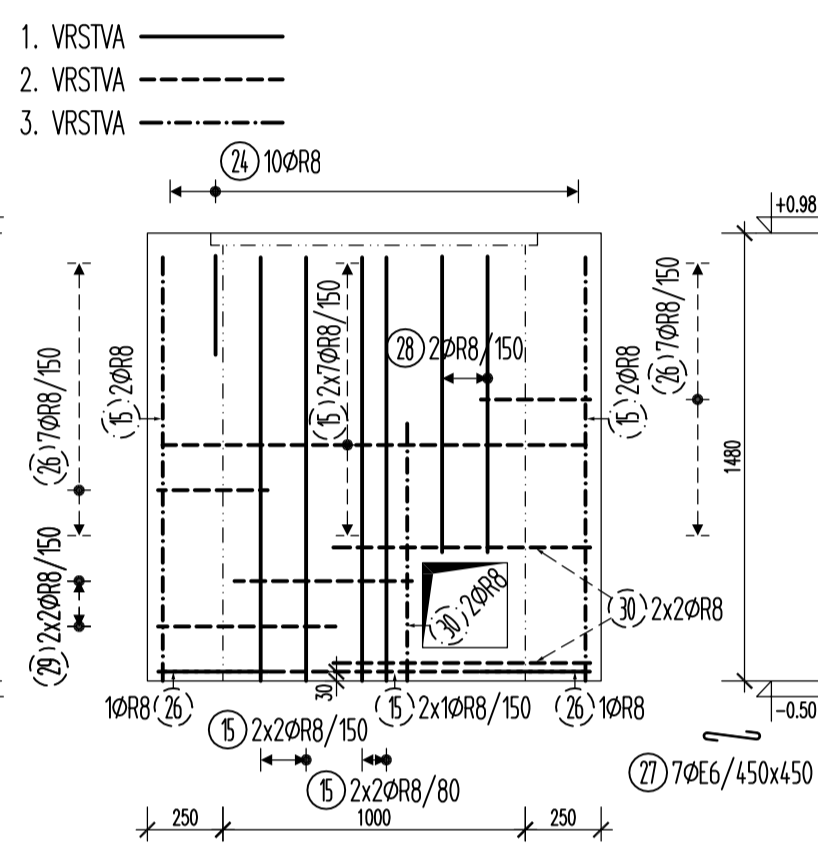
**ŘEZ 2 M-1:25**



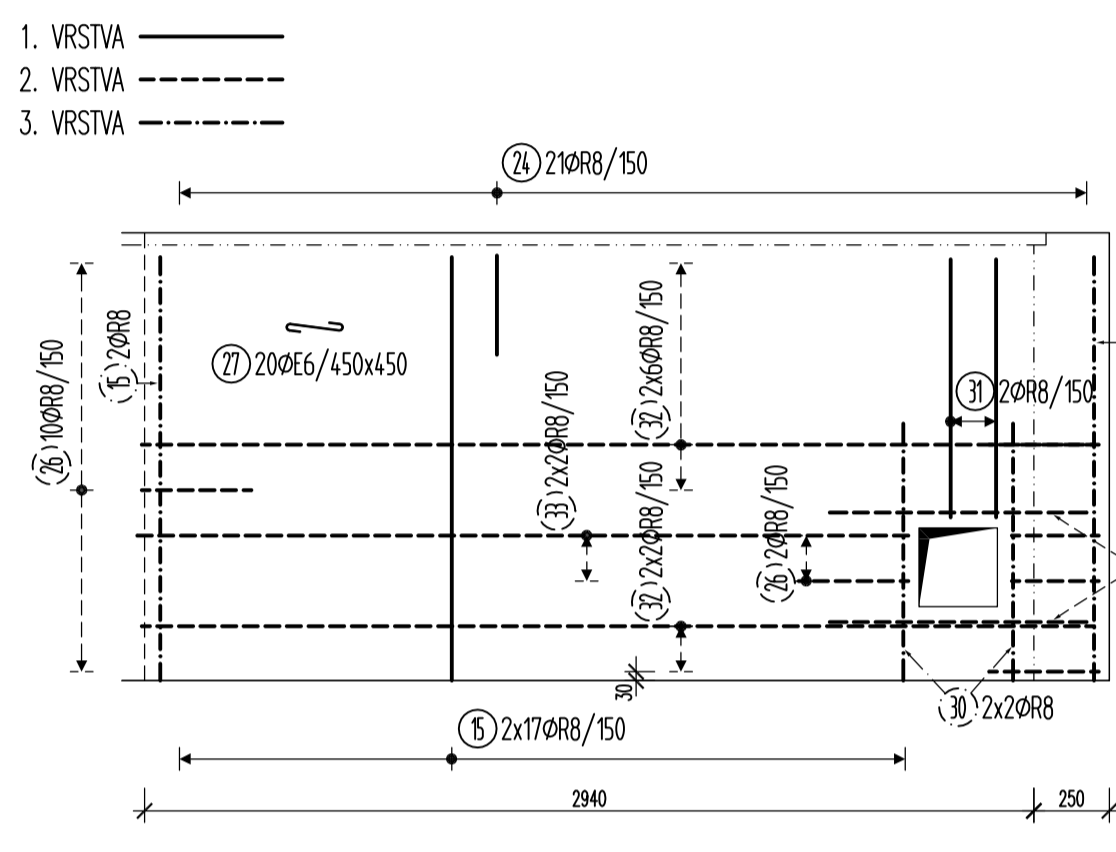
**ČESLE - STĚNA S1 M-1:25**



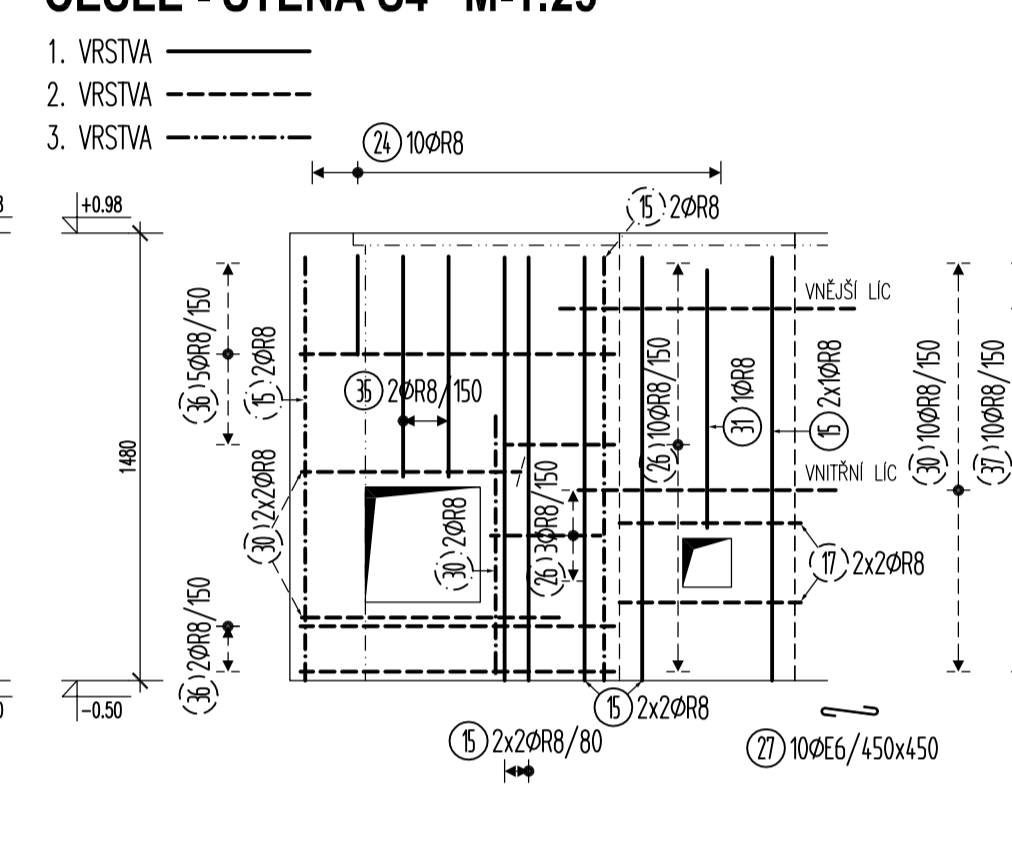
**ČESLE - STĚNA S2 M-1:25**



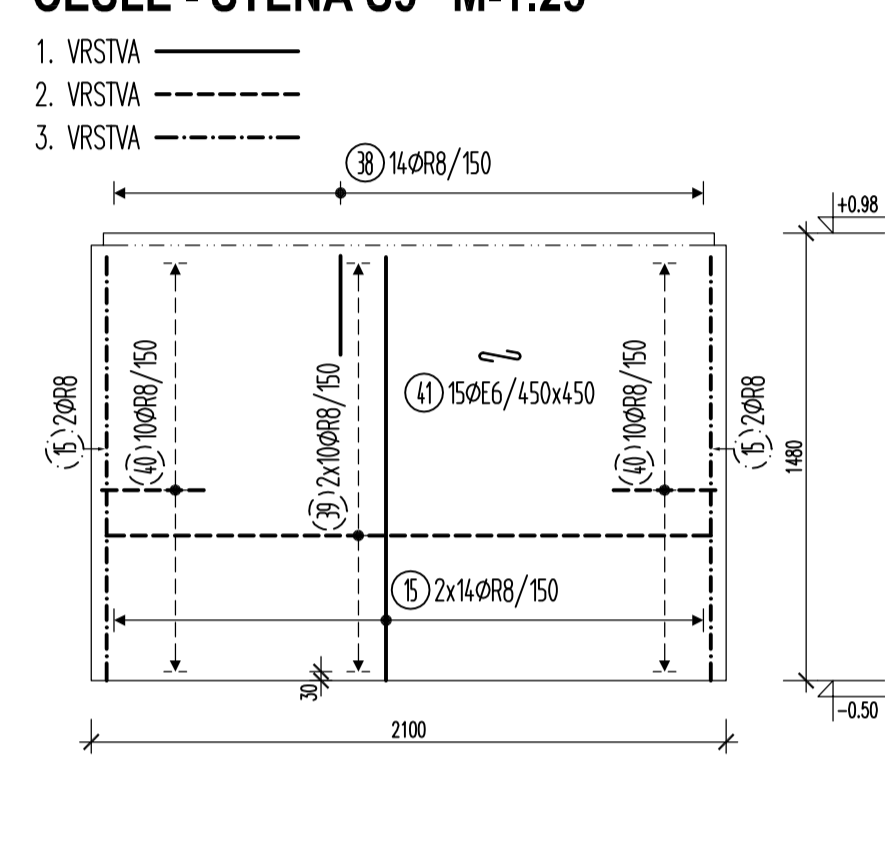
**ČESLE - STĚNA S3 M-1:25**



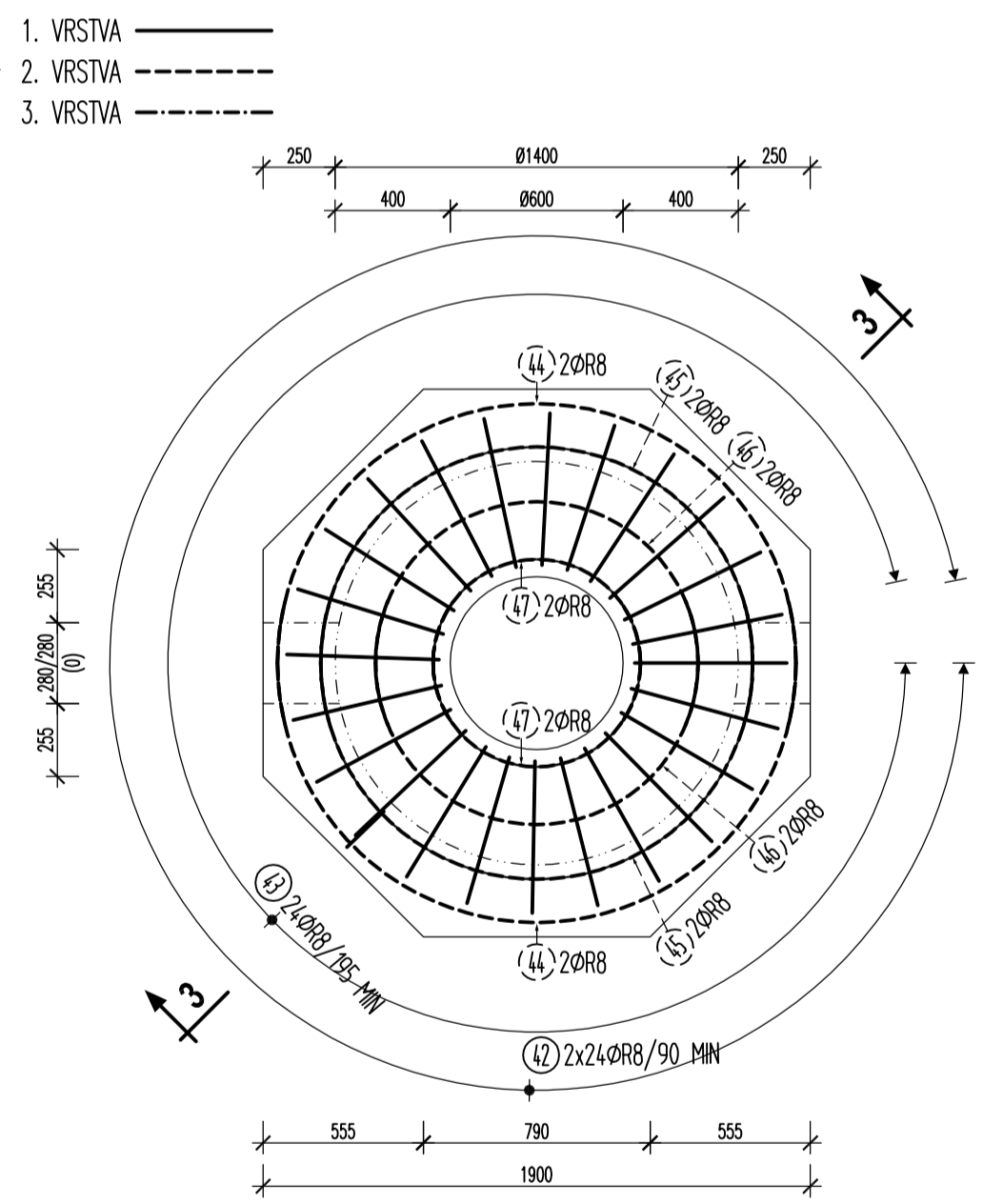
**ČESLE - STĚNA S4 M-1:25**



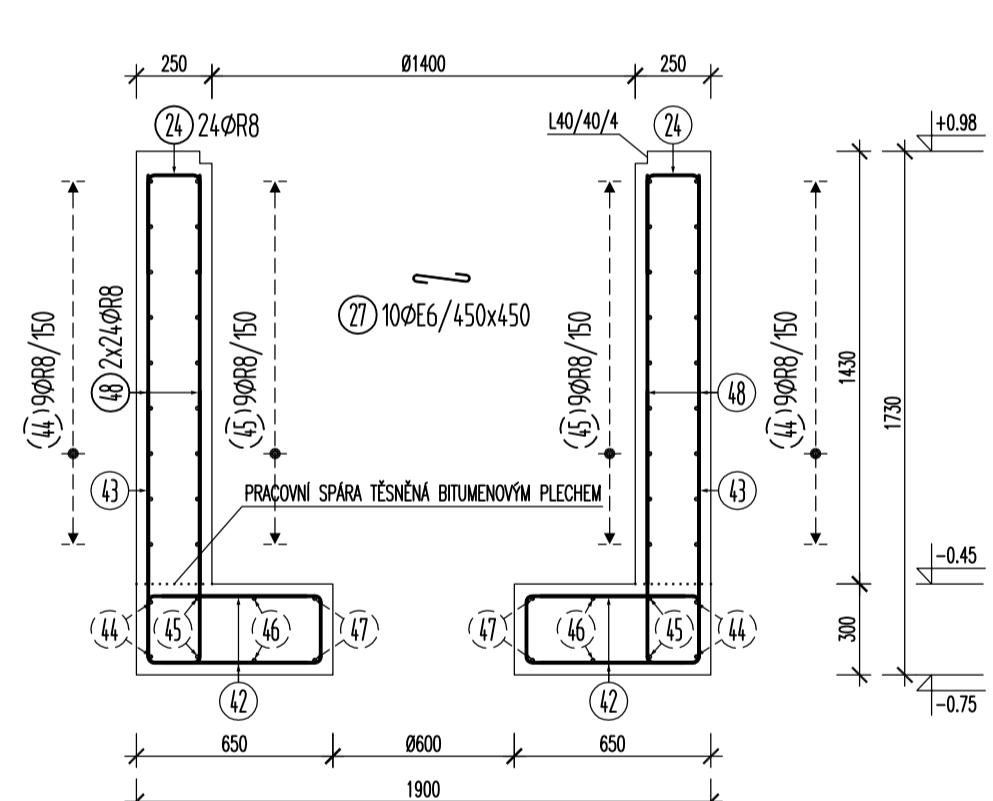
**ČESLE - STĚNA S5 M-1:25**



**LAPÁK - PŮDORYS DNA M-1:25**



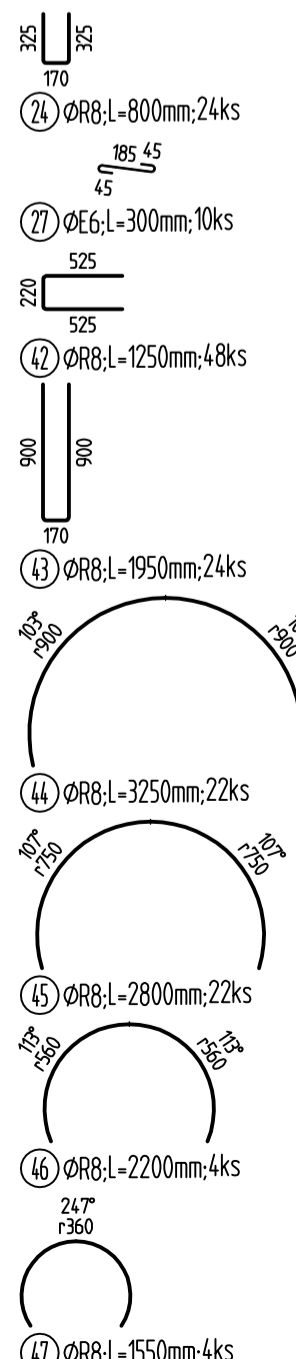
**ŘEZ 3 M-1:25**



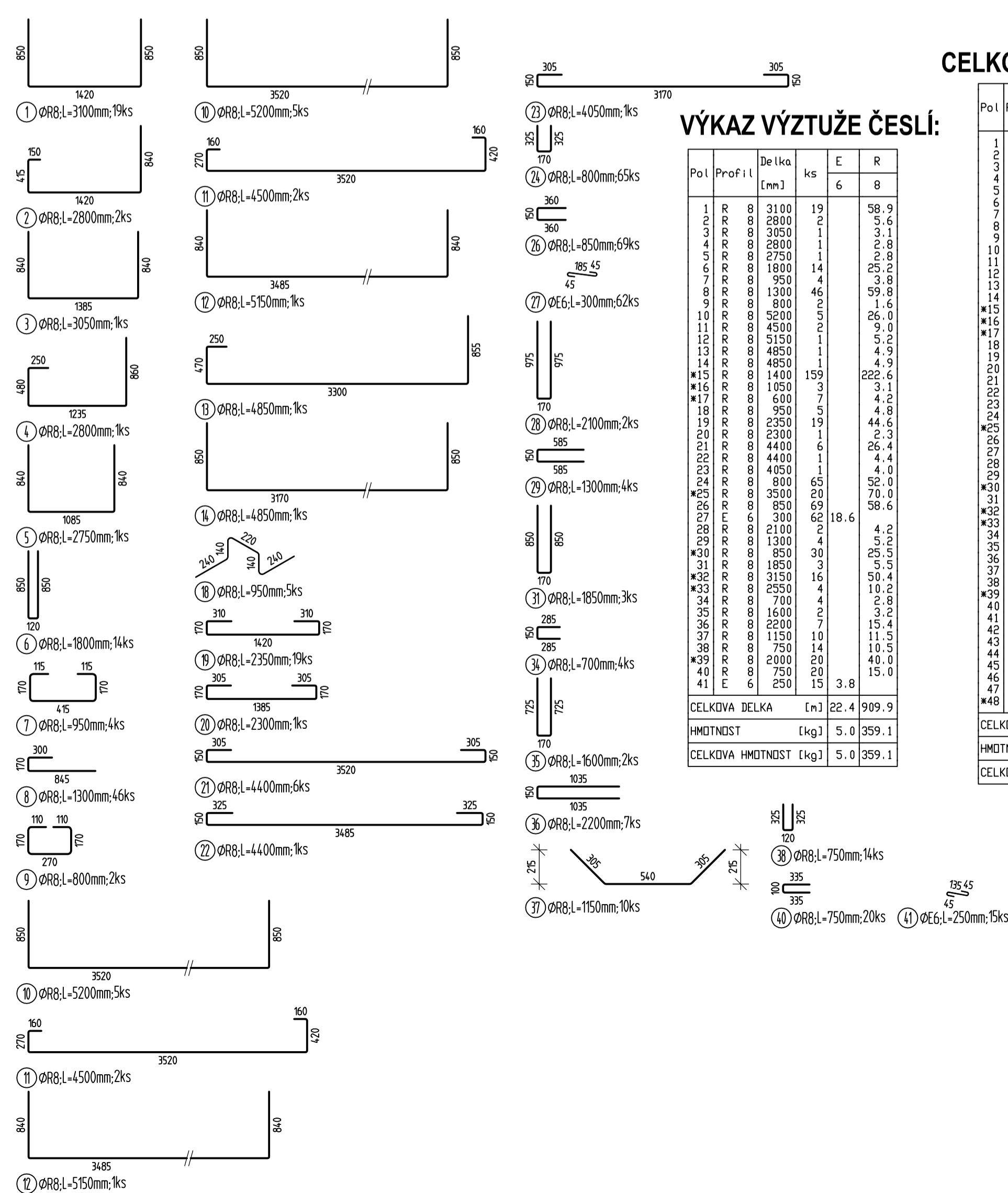
**VÝKAZ VÝZTUŽE:**

Pol	Profil	De lka [mm]	ks	E	R
24		800	24	19.2	
25		300	10	3.0	
26		1250	48	60.0	
43		1350	24	46.6	
44		3250	2	71.5	
45		2980	2	61.6	
46		2200	4	9.6	
47		1550	4	6.0	
48		1350	4	64.8	
CELKOVÁ DELKA [m]				3.0	338.9
HMOTNOST [kg]				0.7	133.7
CELKOVÁ HMOTNOST [kg]				0.7	133.7

**VÝZTUŽ LAPÁKU PÍSKU**



**VÝZTUŽ ČESLÍ**



**CELKOVÝ VÝKAZ VÝZTUŽE:**

Pol	Profil	De lka [mm]	ks	E	R
1		3100	19	58.9	
2		2800	2	5.6	
3		2750	18	50.6	
4		2500	19	47.8	
5		950	14	13.4	
6		460	46	20.9	
7		1400	1	1.1	
8		1050	15	15.6	
9		600	17	10.2	
10		950	19	18.1	
11		2300	1	44.6	
12		2300	2	23.3	
13		4400	2	29.4	
14		4850	4	19.9	
15		800	14	14.0	
16		1400	15	22.2	
17		600	17	10.2	
18		950	19	18.1	
19		2300	2	44.6	
20		2300	1	23.3	
21		4400	2	29.4	
22		4850	4	19.9	
23		1050	15	15.6	
24		600	17	10.2	
25		950	19	18.1	
26		2300	1	44.6	
27		2300	2	23.3	
28		4400	2	29.4	
29		4850	4	19.9	
30		1050	15	15.6	
31		3150	16	50.4	
32		2900	3	18.2	
33		700	4	4.4	
34		1600	4	16.0	
35		200	10	3.2	
36		2200	1	11.6	
37		1150	10	11.5	
38		750	14	10.5	
39		2850	2	40.0	
40		2200	2	15.0	
41		1550	4	6.0	
42		1350	4	64.8	
43		800	3	3.8	
44		700	3	6.0	
45		750	4	46.8	
46		2850	2	61.6	
47		2200	2	6.0	
48		1350	4	64.8	
CELKOVÁ DELKA [m]				25.4	1248.8
HMOTNOST [kg]				5.6	492.8
CELKOVÁ HMOTNOST [kg]				5.6	492.8

**VÝKAZ VÝZTUŽE ČESLÍ:**

Pol	Profil	De lka [mm]	ks	E	R
1		3100	19	58.9	
2		2800	2	5.6	
3		2750	18	50.6	
4		2500	19	47.8	
5		950	14	13.4	
6		460	46	20.9	
7		1400	1	1.1	
8		1050	15	15.6	
9		600	17	10.2	
10		950	19	18.1	
11		2300	1	44.6	
12		2300	2	23.3	
13		4400	2	29.4	
14		4850	4	19.9	
15		1050	15	15.6	
16		600	17	10.2	
17		950	19	18.1	
18		2300	1	44.6	
19		2300	2	23.3	
20		4400	2	29.4	
21		4850	4	19.9	
22		1050	15	15.6	
23		600	17	10.2	
24		950	19	18.1	
25		2300	1	44.6	
26		2300	2	23.3	
27		4400	2	29.4	
28		4850	4	19.9	
29		1050	15	15.6	
30		300	68	18.6	
31		2100	1	5.5	
32		1300	6	6.5	
33		850	30	24.9	
34		1300	4	13.0	
35		700	10	10.0	
36		850	16	16.0	
37		1800	1	18.0	
38		3150	1	6.8	
39		2900	3	18.6	
40		700	3	3.0	
41		1150	10	11.5	
42		750	14	14.0	
43		2000	2	4.0	
44		750	20	15.0	
45		250	15	3.8	
CELKOVÁ DELKA [m]				22.4	909.9
HMOTNOST [kg]				5.0	359.1
CELKOVÁ HMOTNOST [kg]				5.0	359.1

**BETON:** C25/30-XA1, XC4-Cl 0,2-Dmax 22-S3  
 NÁRŮST PEVNOSTI BETONU POMALÝ; CEMENT DLÉ EN 197-1-CEM II/B-S 32,5N-LH  
 NAVRŽENO DLE ČSN EN 1992-1-1, ČSN EN 1992-3, ČSN EN 206-1:23  
 MAX. PRŮSAK 35mm  
 KRYTÍ 35mm

**OCEL:** 10 505(B500B), 10 216  
 UVNĚŘENÉ DÉLKY JSOU VZTAŽENY K OSE PRUTU  
 POLOHMĚRY OBLOKŮ JSOU VZTAŽENY KE STŘEDNICI,  
 NEZNÁČENÉ POLOHMĚRY JSOU 1/2 Dr,min  
 NEZNÁČENÉ ÚHLY JSOU 45°, 90° resp 180°.  
 CELKOVÉ DÉLKY VLOŽEK JSOU STŘIŽNÉ DÉLKY.  
 ROVNÉ VLOŽKY JSOU VE VÝKAZU OZNAČENÉ \*.

Revize č.	Popis změny:	Datum:	Schválí:

Vypracoval: Vojtěch Hrněček	PROVOD inž. spol., s.r.o.	
Zodpovědný projektant: Ing. Jiří Rätzscheck	V Podhájí 226/28 400 01 Ústí n. L. tel.: +420 301 530	
Vedoucí projektu: Ing. Pavel Kocár	středisko Těšnov: Běnská 196 666 01 Těšnov tel.: 549 259 539, 549 259 537	
Kontroloval: Ing. Petr Plichta	Snapek: Výrobně-dílenská dokumentace Investor: Svazek obcí Dražansko a okolí	
Název akce: Městys Dražany - ČOV a stoková síť	Soubor: ČOV Dražany_3_2_3-4_VV.dwg Tisk. soubor: ČOV Dražany_3_2_3_4-0x594.pdf Par. č.:	Zak. č.: 13-T001 Datum: únor 2013 Revize č.: 0 Formát: 8 x A4 Měřítko: Číslo výkresu: 1:25
Část: 3. Statika stavebních konstrukcí	Název přílohy: LAPÁK PÍSKU A KANÁL ČESLÍ	3.2.3