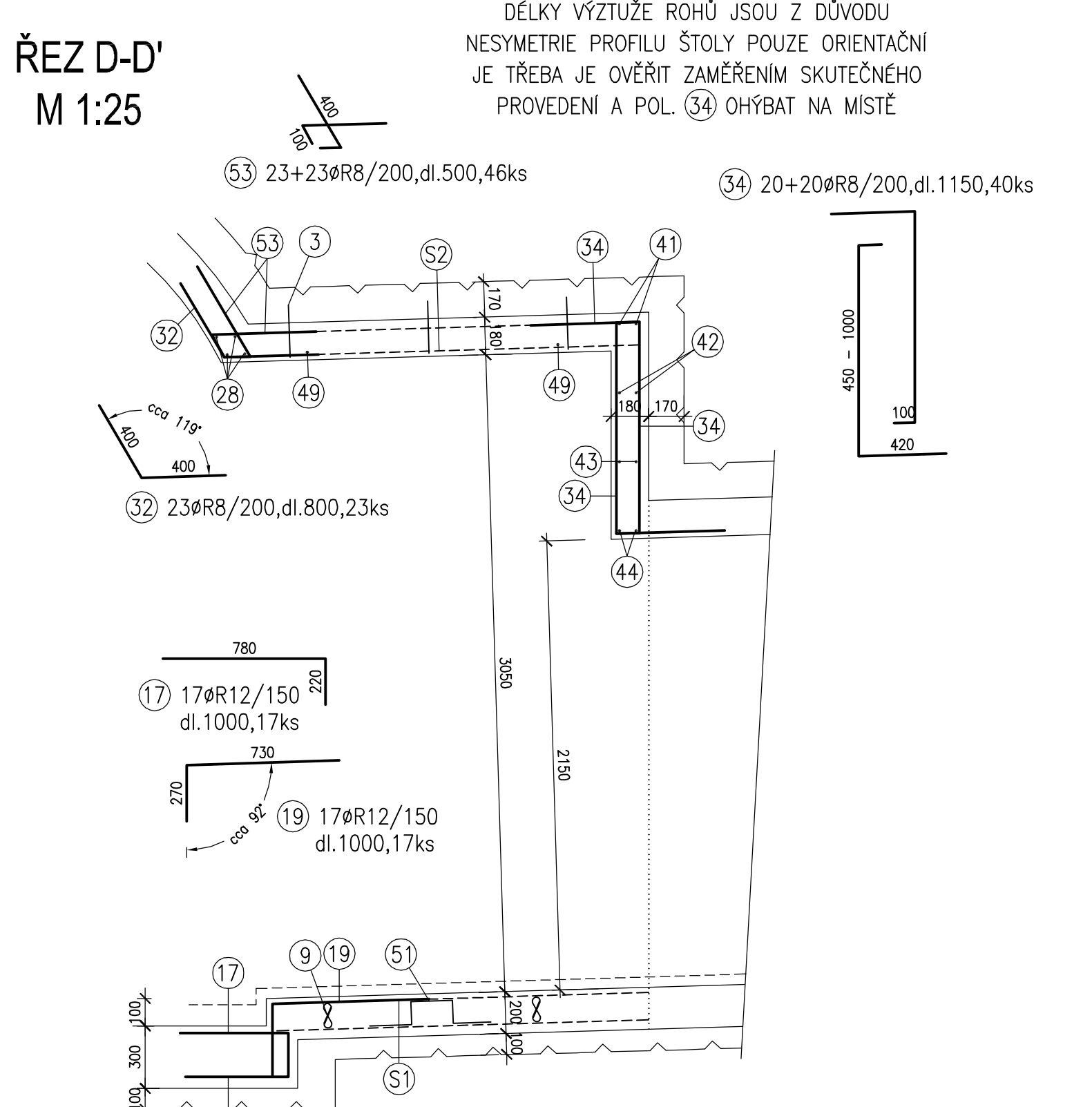
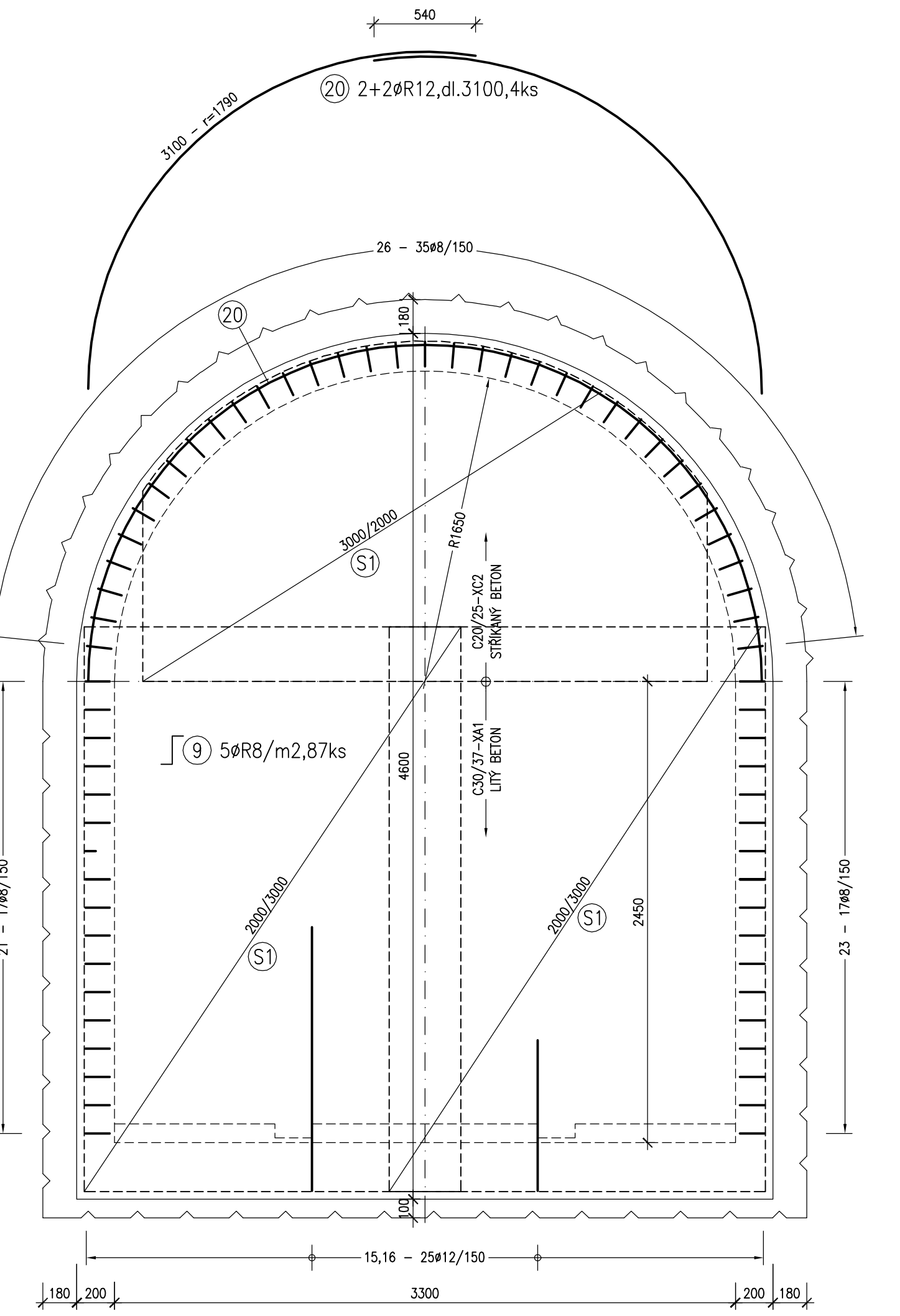
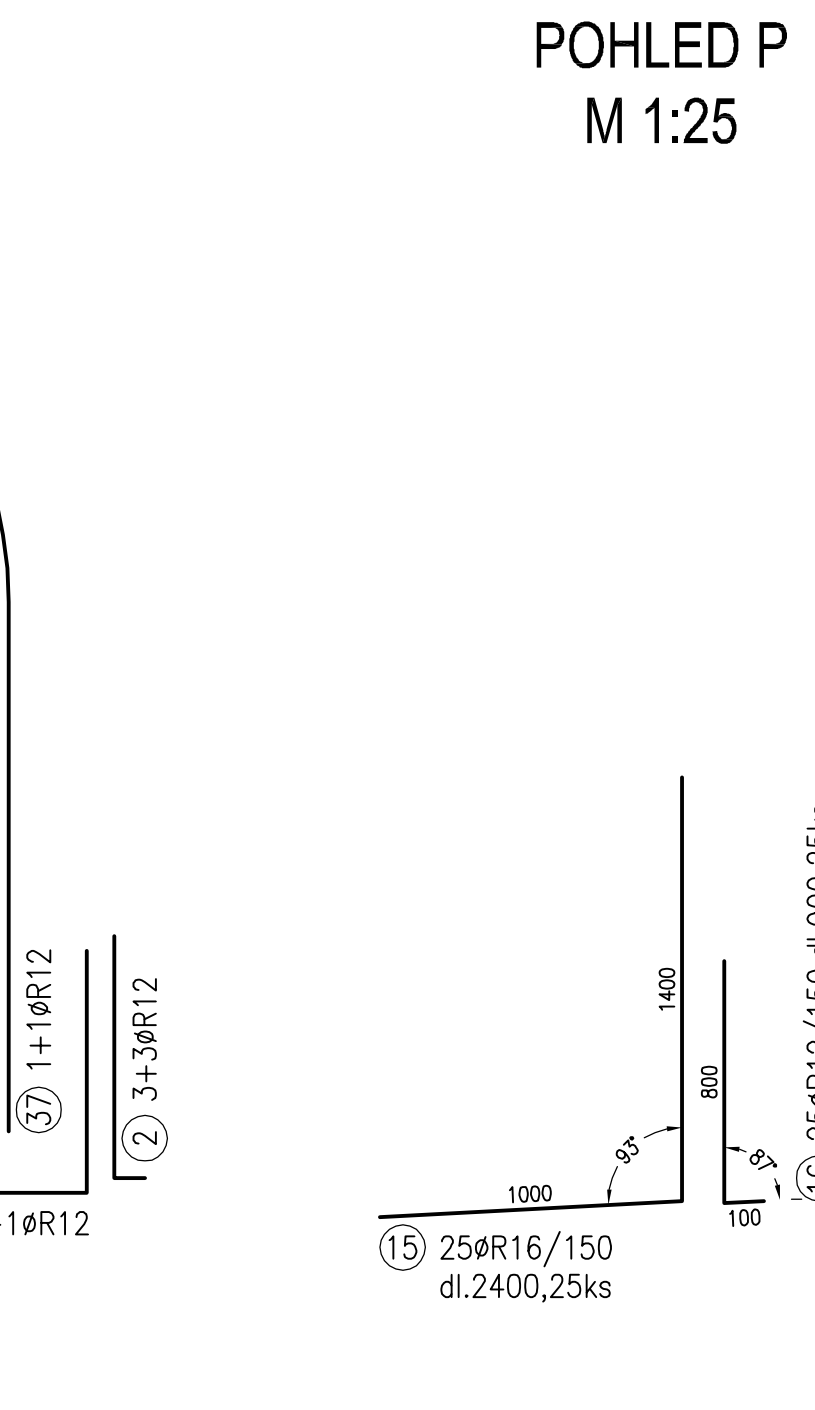
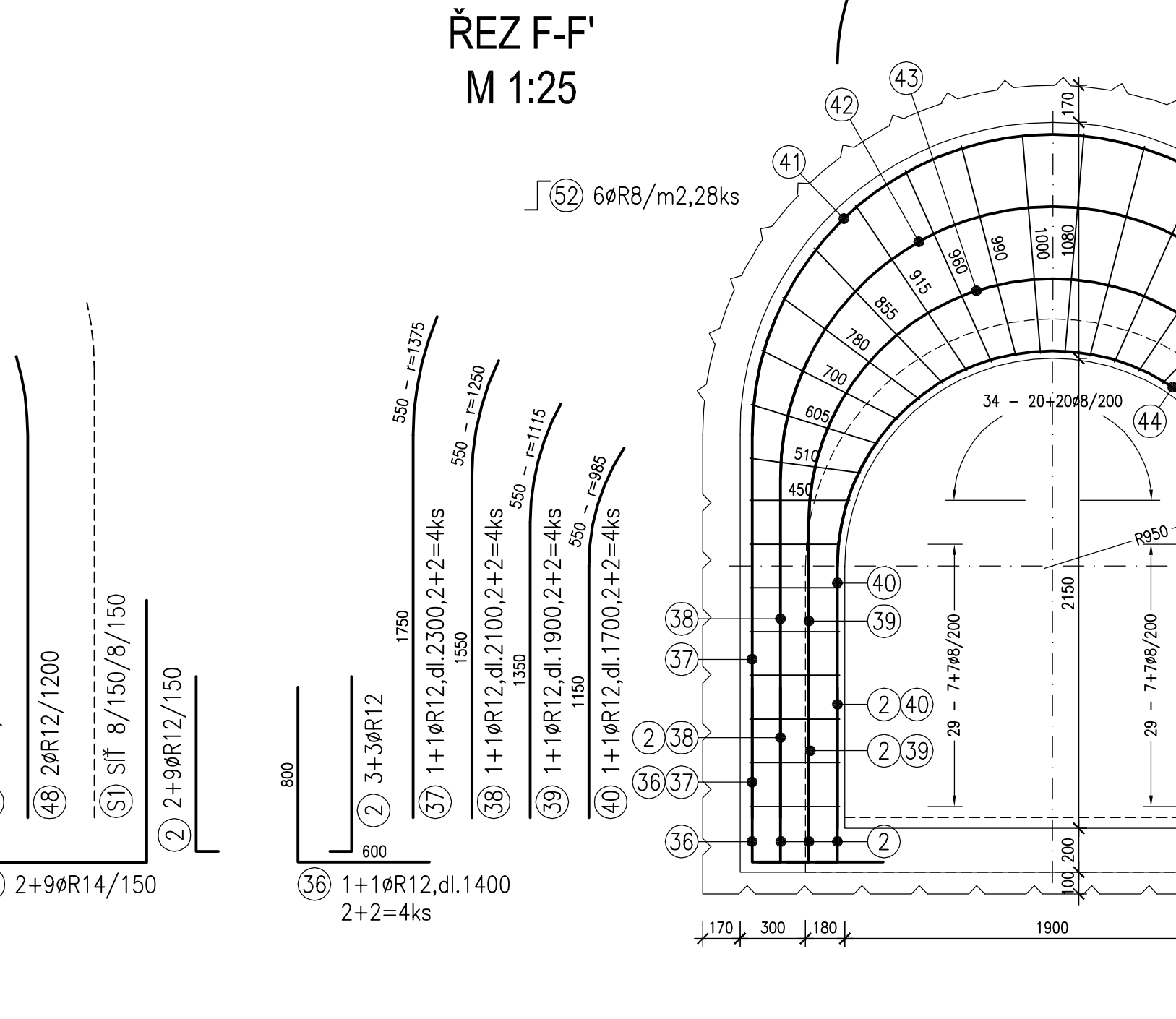
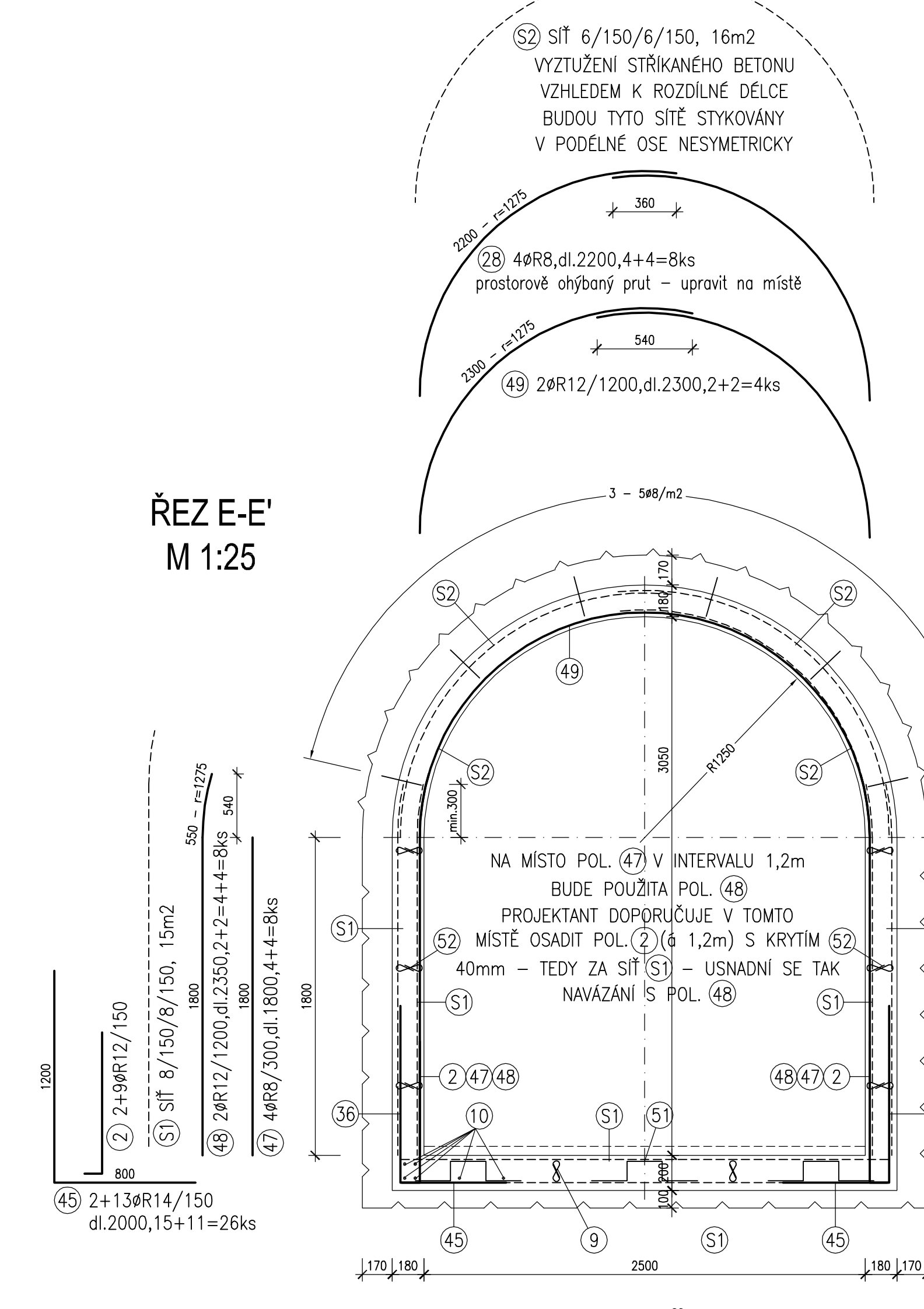
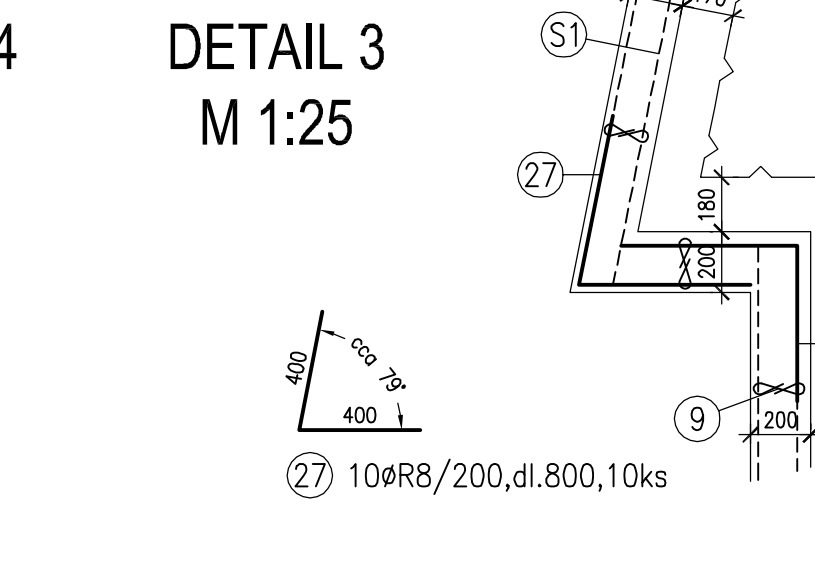
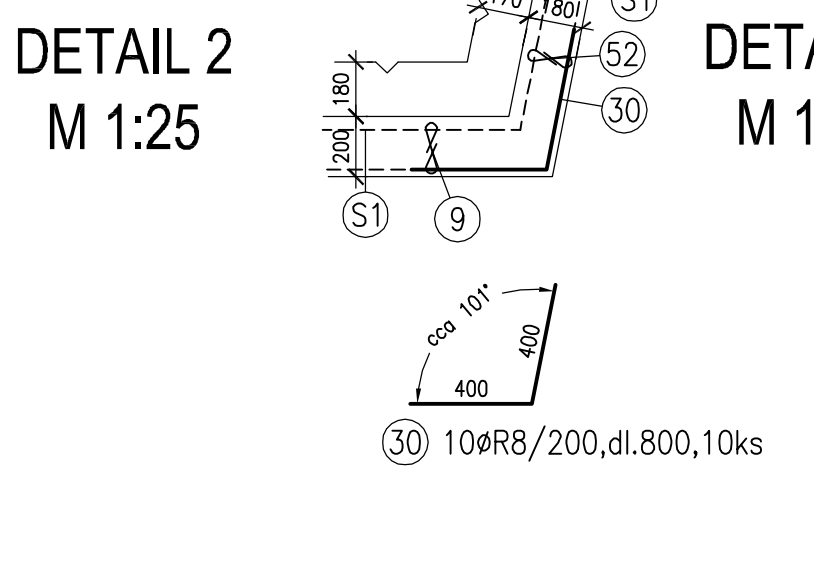
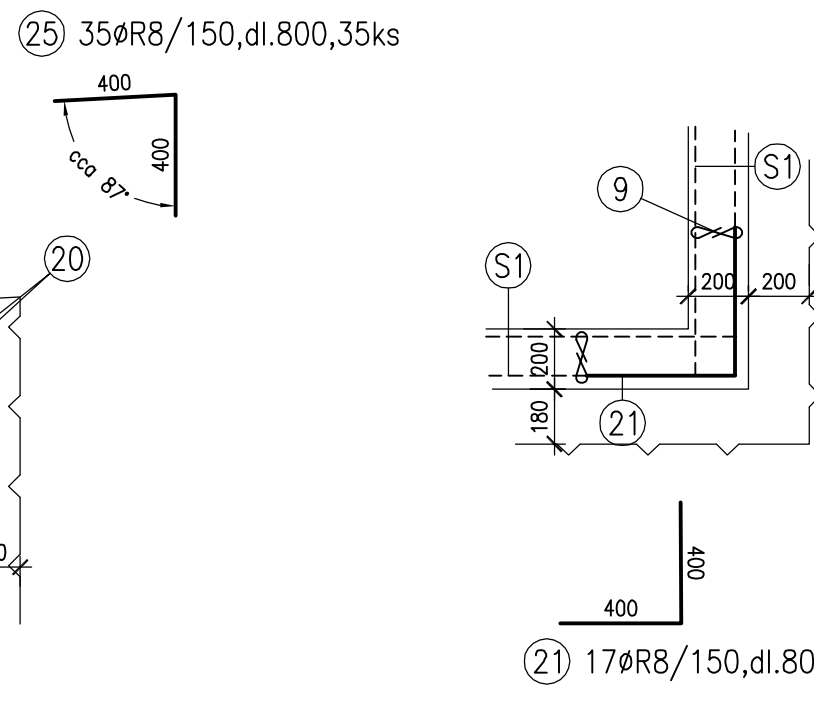
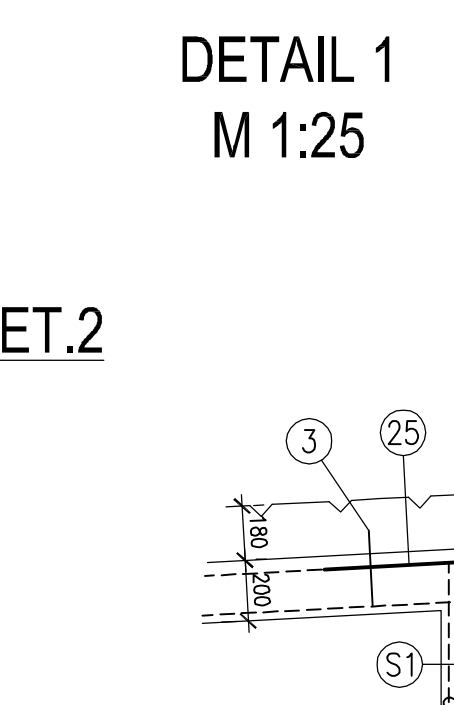
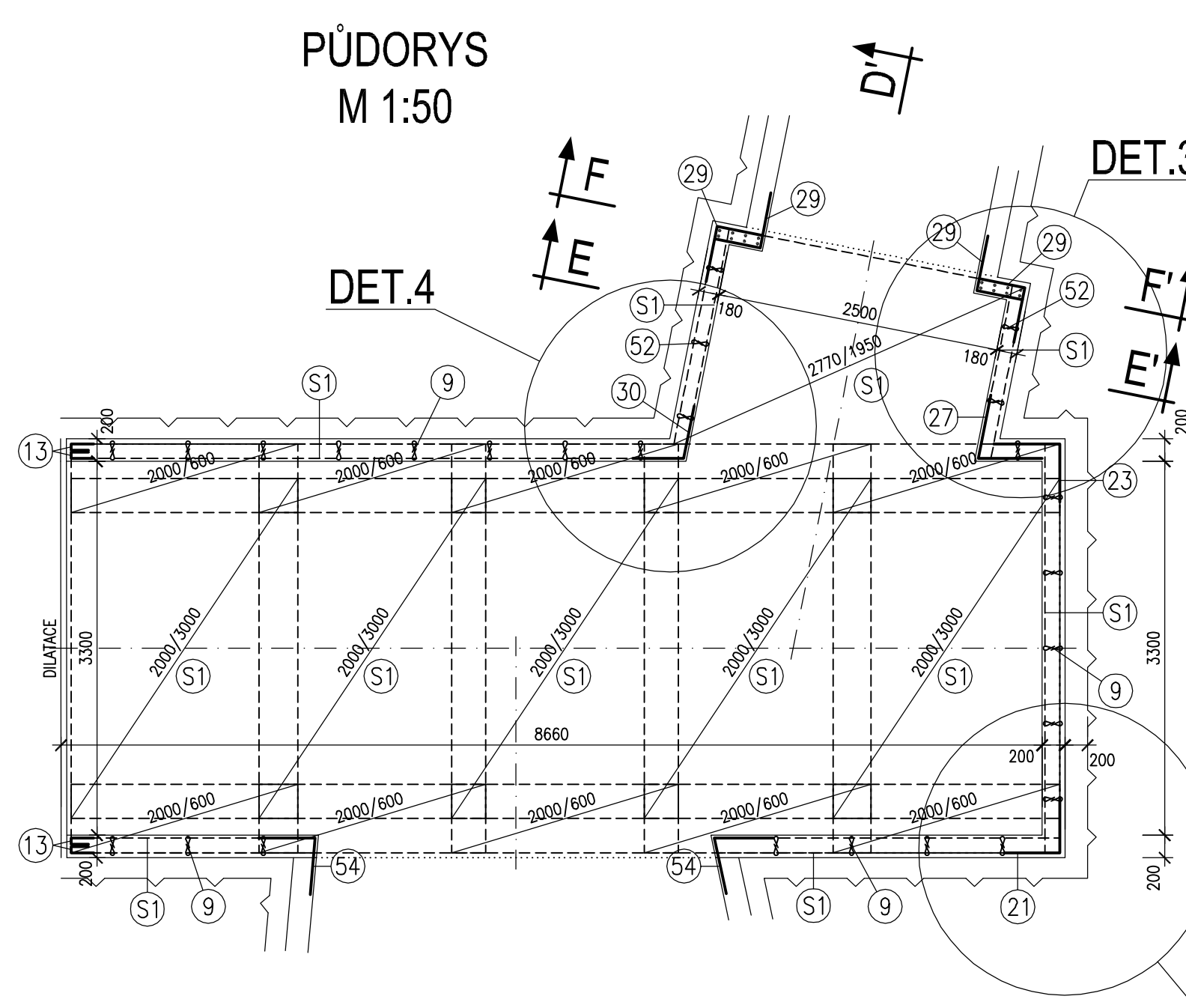
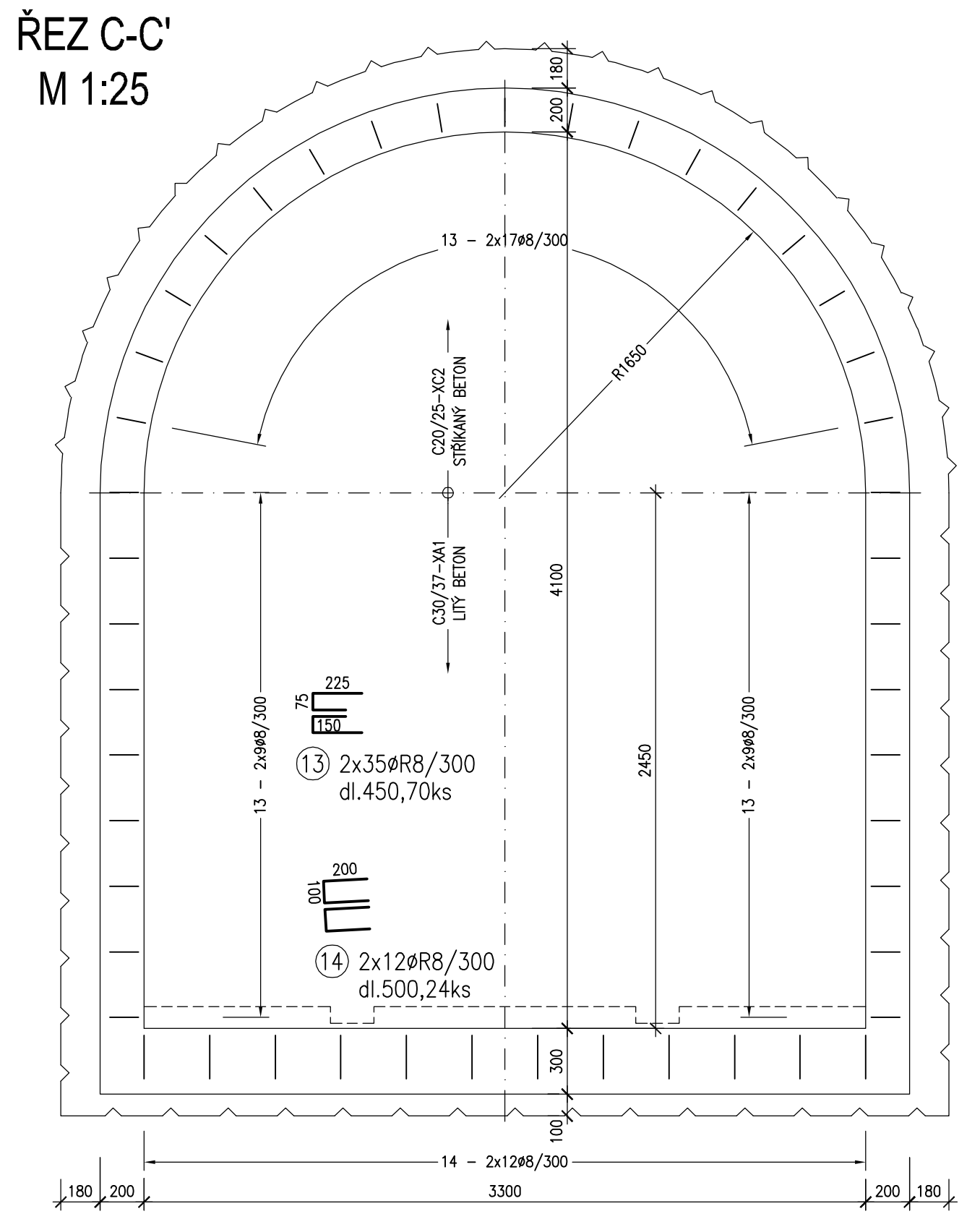
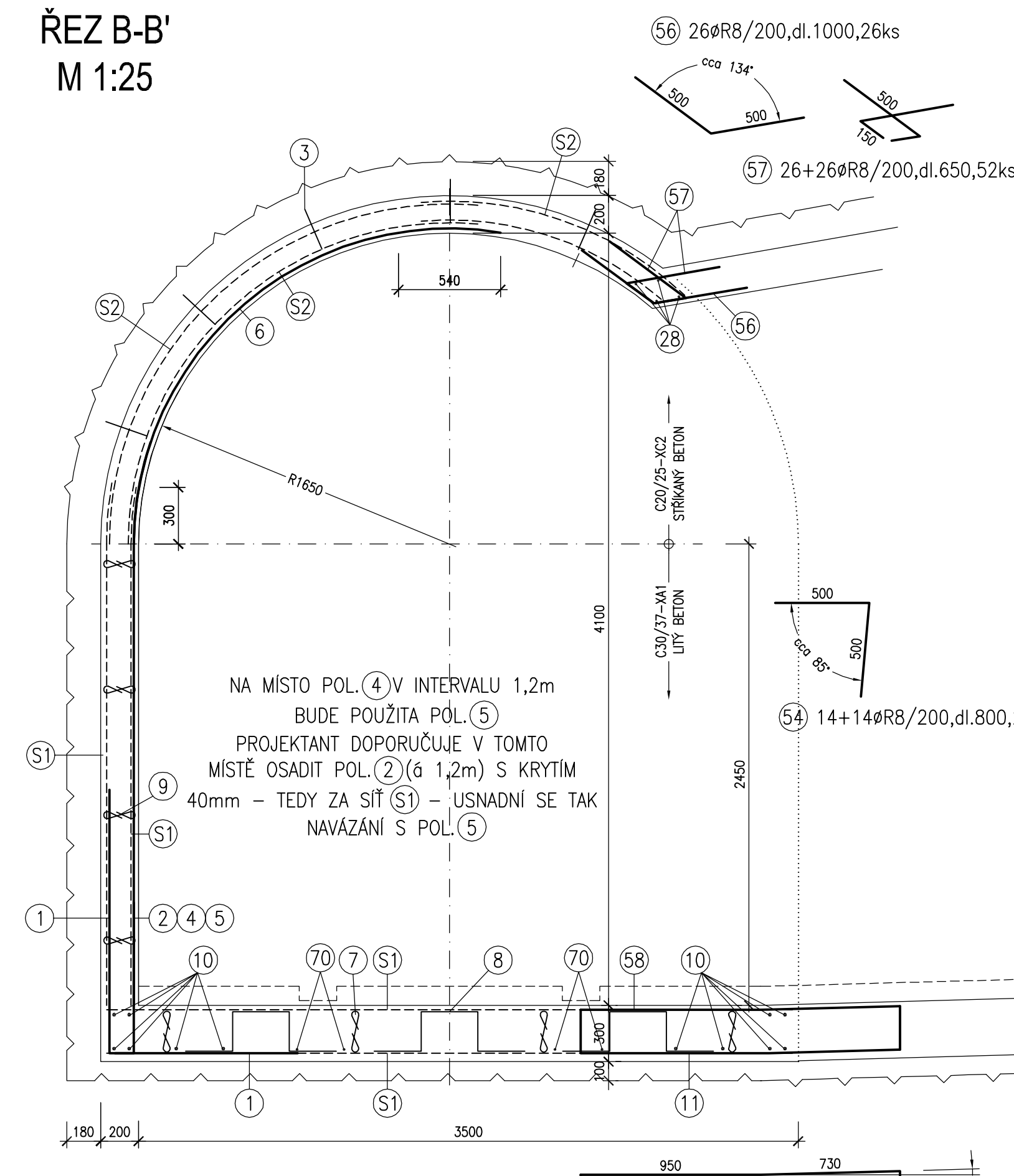
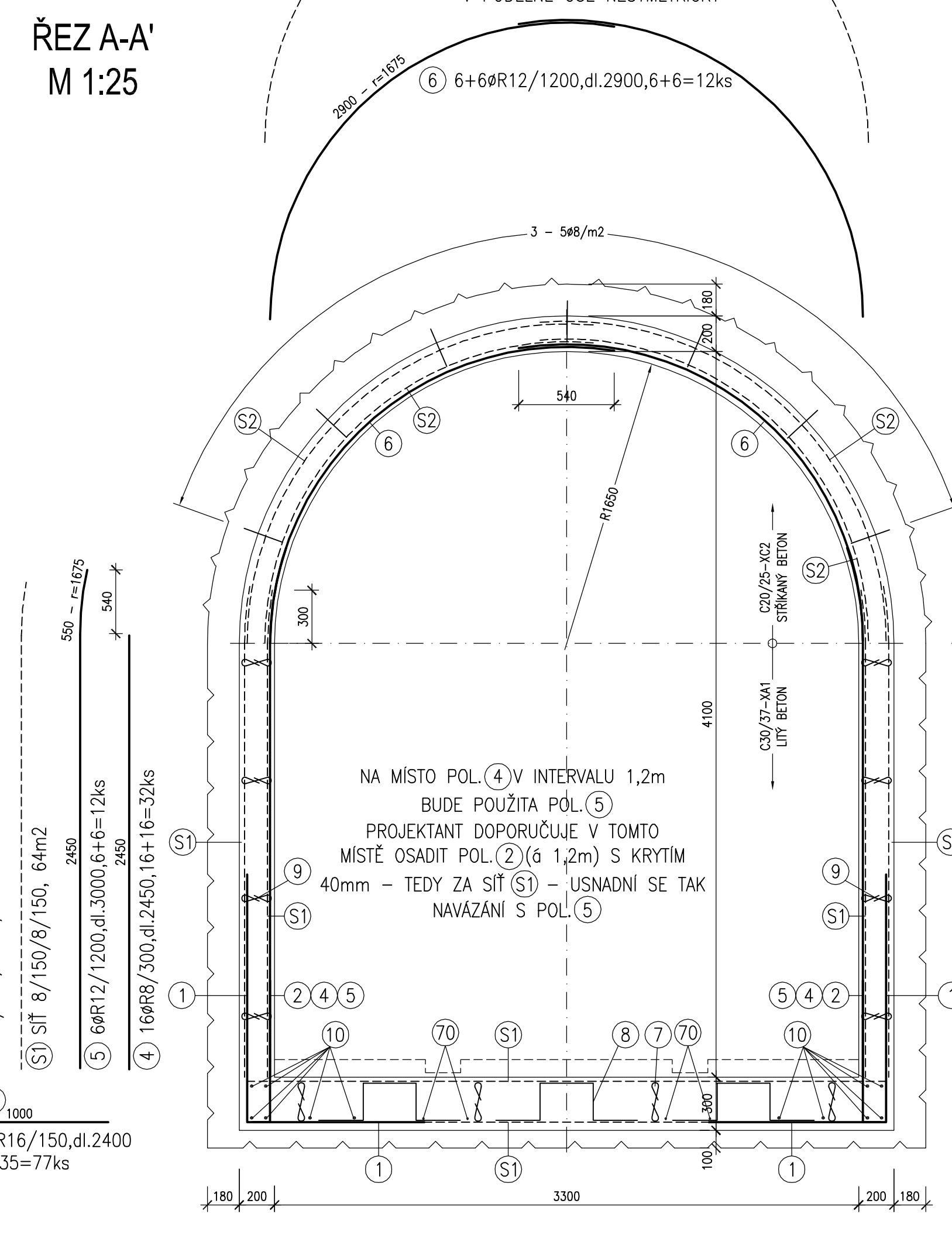
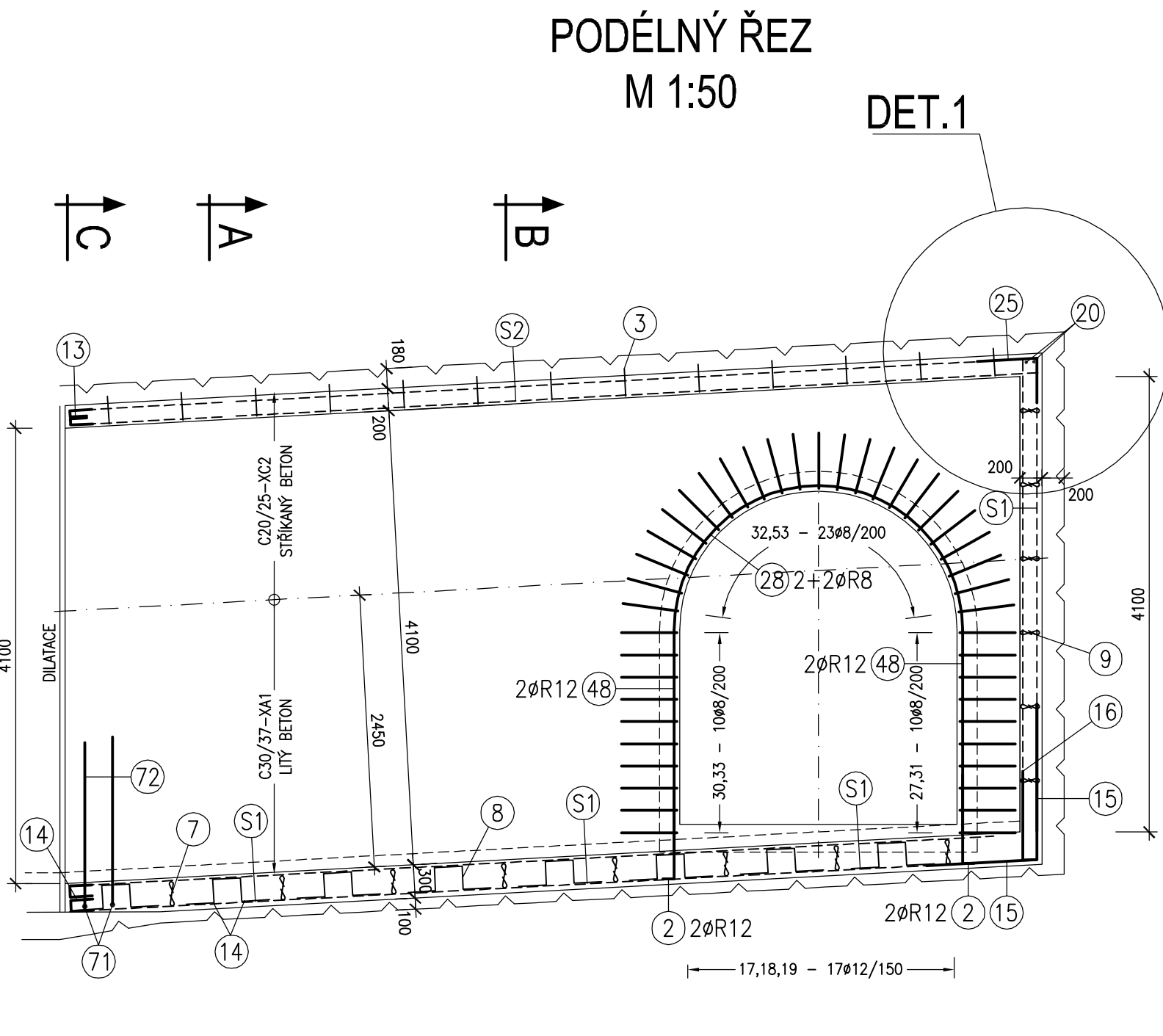


VÝKRES VÝZTUŽE - BLOK 1

ŘEŠENÍ BLUDNÝCH PROUDŮ (pol.č. 70) SPODNÍ VÝZTUŽ DNA 2+2ØR18 - - PRO CELOU VĚTEV (1. a 2. část) 4*41,7bm=166,8bm*1,15(přesahy)=191,8bm 191,8bm*1,998kg/m=384kg

| Popis - jednotky | Material | Množství |
|---------------------------------|---------------------------|----------|
| Odstraní železy do stěny - km | PVC | 41 |
| Základní deska - m ² | lity beton C30/37-XA1 | 11 |
| Stěny - m ³ | lity beton C30/37-XA1 | 9 |
| Ktereba - m ³ | stříkaný beton C20/25-XC2 | 13 |



| číslo | profil | délka | kusů | délky dílo profilu ocel 10 505 (R) | | | | |
|-----------------------|------------|-------|------|------------------------------------|--------|-------|--------|---------|
| | | | | 8 | 12 | 14 | 16 | |
| 1 | 16 | 2,40 | 77 | | | | | |
| 2 | 12 | 0,90 | 111 | | | | | |
| 3 | 8 | 0,25 | 278 | 69,50 | | | | |
| 4 | 8 | 2,45 | 32 | 78,40 | | | | |
| 5 | 12 | 3,00 | 12 | | 36,00 | | | |
| 6 | 12 | 2,90 | 12 | | 34,80 | | | |
| 7 | 8 | 0,37 | 164 | 60,68 | | | | |
| 8 | 8 | 1,13 | 132 | 149,16 | | | | |
| 9 | 8 | 0,27 | 278 | 75,06 | | | | |
| 10 | 8 | 0,24 | 1 | 130,20 | | | | |
| 11 | 12 | 2,10 | 24 | | 50,40 | | | |
| 12 | NEOBSAZENO | | | | | | | |
| 13 | 8 | 0,45 | 70 | 31,50 | | | | |
| 14 | 8 | 0,50 | 24 | 12,00 | | | | |
| 15 | 16 | 2,40 | 25 | | | | 60,00 | |
| 16 | 12 | 0,90 | 25 | | 22,50 | | | |
| 17 | 12 | 1,00 | 17 | | 17,00 | | | |
| 18 | 12 | 1,30 | 17 | | 22,10 | | | |
| 19 | 12 | 1,00 | 17 | | 17,00 | | | |
| 20 | 12 | 3,10 | 4 | | 12,40 | | | |
| 21 | 8 | 0,80 | 17 | 13,60 | | | | |
| 22 | NEOBSAZENO | | | | | | | |
| 23 | 8 | 0,90 | 17 | 13,60 | | | | |
| 24 | NEOBSAZENO | | | | | | | |
| 25 | 8 | 0,80 | 35 | 28,00 | | | | |
| 26 | NEOBSAZENO | | | | | | | |
| 27 | 8 | 0,80 | 10 | 8,00 | | | | |
| 28 | 8 | 2,20 | 8 | 17,60 | | | | |
| 29 | 8 | 0,80 | 28 | 22,40 | | | | |
| 30 | 8 | 0,80 | 10 | 8,00 | | | | |
| 31 | NEOBSAZENO | | | | | | | |
| 32 | 8 | 0,80 | 23 | 18,40 | | | | |
| 33 | NEOBSAZENO | | | | | | | |
| 34 | 8 | 1,15 | 40 | 46,00 | | | | |
| 35 | NEOBSAZENO | | | | | | | |
| 36 | 12 | 1,40 | 4 | 5,60 | | | | |
| 37 | 12 | 2,30 | 4 | 9,20 | | | | |
| 38 | 12 | 2,10 | 4 | 8,40 | | | | |
| 39 | 12 | 1,90 | 4 | 7,60 | | | | |
| 40 | 12 | 1,70 | 4 | 6,80 | | | | |
| 41 | 12 | 2,45 | 4 | 9,80 | | | | |
| 42 | 12 | 2,25 | 4 | 9,00 | | | | |
| 43 | 12 | 2,05 | 4 | 8,20 | | | | |
| 44 | 12 | 1,85 | 4 | 7,40 | | | | |
| 45 | 14 | 2,00 | 26 | | 52,00 | | | |
| 46 | NEOBSAZENO | | | | | | | |
| 47 | 8 | 1,80 | 8 | 14,40 | | | | |
| 48 | 12 | 2,35 | 8 | 18,80 | | | | |
| 49 | 12 | 2,30 | 4 | 9,20 | | | | |
| 50 | NEOBSAZENO | | | | | | | |
| 51 | 8 | 0,80 | 20 | 16,00 | | | | |
| 52 | 8 | 0,25 | 65 | 16,25 | | | | |
| 53 | 8 | 0,50 | 46 | 23,00 | | | | |
| 54 | 8 | 0,80 | 28 | 22,40 | | | | |
| 55 | NEOBSAZENO | | | | | | | |
| 56 | 8 | 1,00 | 26 | 26,00 | | | | |
| 57 | 8 | 0,65 | 52 | 33,80 | | | | |
| 58 | 12 | 2,10 | 24 | | 50,40 | | | |
| 59-69 | NEOBSAZENO | | | | | | | |
| 70 | 18 | | 4 | | | | 3,80 | |
| 71 | 18 | 0,95 | 4 | | | | 3,80 | |
| 72 | 18 | 2,00 | 4 | | | | 8,00 | |
| LEŽEK DLE PROFILU | | | | 53,95 | 462,50 | 50,00 | 244,80 | 11,40 |
| MĚŘENOSTI DLE PROFILU | | | | 0,395 | 0,888 | 1,208 | 1,578 | 1,998 |
| MĚŘENOSTI DLE PROFILU | | | | 368,9 | 410,7 | 62,8 | 396,3 | 23,6 |
| MĚŘENOSTI CELKEM | | | | | | | | 1,252kg |

BETON STRÍKANÝ - C20/25-XC2
BETON LITÝ - C30/37-XA1
OCEL - 10505 (R)
KRYTÍ - VNĚJŠÍ LÍC - 40mm
KRYTÍ - VNITŘNÍ LÍC - 20mm
PŘESAHY - SÍŤ - 300mm
PŘESAHY - R.V. - 400mm

| | | | |
|---|-------------------------|--|--------------|
| a | | | |
| b | | | |
| c | | | |
| e | text změny - odůvodnění | | datum podpis |

| | | |
|---|--|-----------------------------------|
| KOLEKTOR CENTRUM I.A. - TRASA VODIČKOVA stavba č.9646 K CIA - etapa 0004 VODIČKOVA | | Číslo objektu 207/2 |
| Stavba: PRAHA PRAHA PRAHA PRAHA | Hlavní město PRAHA Maršálské nám. 2, 110 01 Praha 1 | |
| Převládající investitor (mandát): | ZAVOS, s.r.o. Hyberská 13, ČD DKV, 110 00 Praha 1 | Ražba: Datum: Podpis: |
| Zhotovitel stavby: | Sdružení Kolektor Vodičkova, SUBTERRA o.s. + METROSTAV a.s. | Ražba: Datum: Podpis: |
| | SUBTERRA Bezdov 1658/1, 147 14 Praha 4 | |
| | METROSTAV Kotěvská 2246, 180 00 Praha 8 | |
| Zhotovitel RDS: | PRAGOPROJEKT, o.s. K Ryšavce 16, 147 54 Praha 4 | Ražba: Datum: Podpis: |
| TUBES spol. s r.o. - K Ryšavce 16/16, 147 54 Praha 4 - Tel. 02/22515511, Fax 02/41442150, www.tubes.cz | Souřadnicový systém: S-JTSK, Výškový systém: Švý | |
| Návrh/oprava: Vojtěch Hrnčík | Žádostový projekt: Ing. Otakar FABIAN | Podpis: Ing. Otakar FABIAN |
| Technická kontrola: Ing. František Dvořák | Hlavní název projektu: Ing. Jan VOLEK | Podpis: Ing. Otakar FABIAN |
| | Realizace: Ing. Otakar FABIAN | Podpis: Ing. Otakar FABIAN |
| Kraj: PRAHA | Druh: - | Čís. zastavky: 23 045 |
| Mě.: PRAHA 1, PRAMA 2 | Místo: Místo hl.m. Prahy - OM | Čís. akce: 7/2005 |
| Objekt: KOLEKTOR CENTRUM I.A. - TRASA VODIČKOVA STAVBA č.9646 K CIA - ETAPA 0004 VODIČKOVA C. STAVEBNÍ ČÁST | Formát: 16 x A4 | Mřítko: 1:25, 1:50 |
| Objekt: Objekt 207 Odbočná větev Školská - rozrážka 207/2 SEKUNDÁRNÍ OSTĚNÍ Blok 1 - výkres výztuže | Čís. přílohy: 5 | RDS Podpis: Ing. Otakar FABIAN |