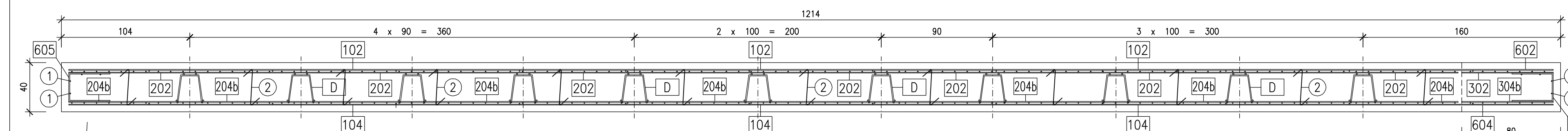
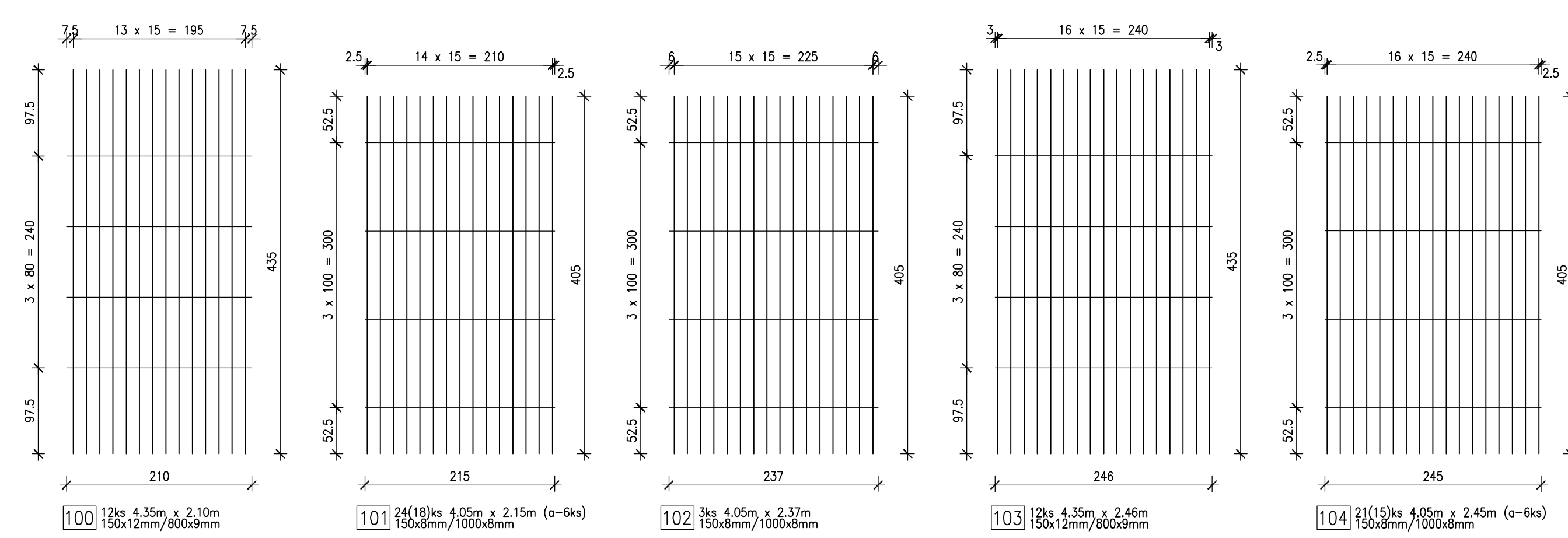


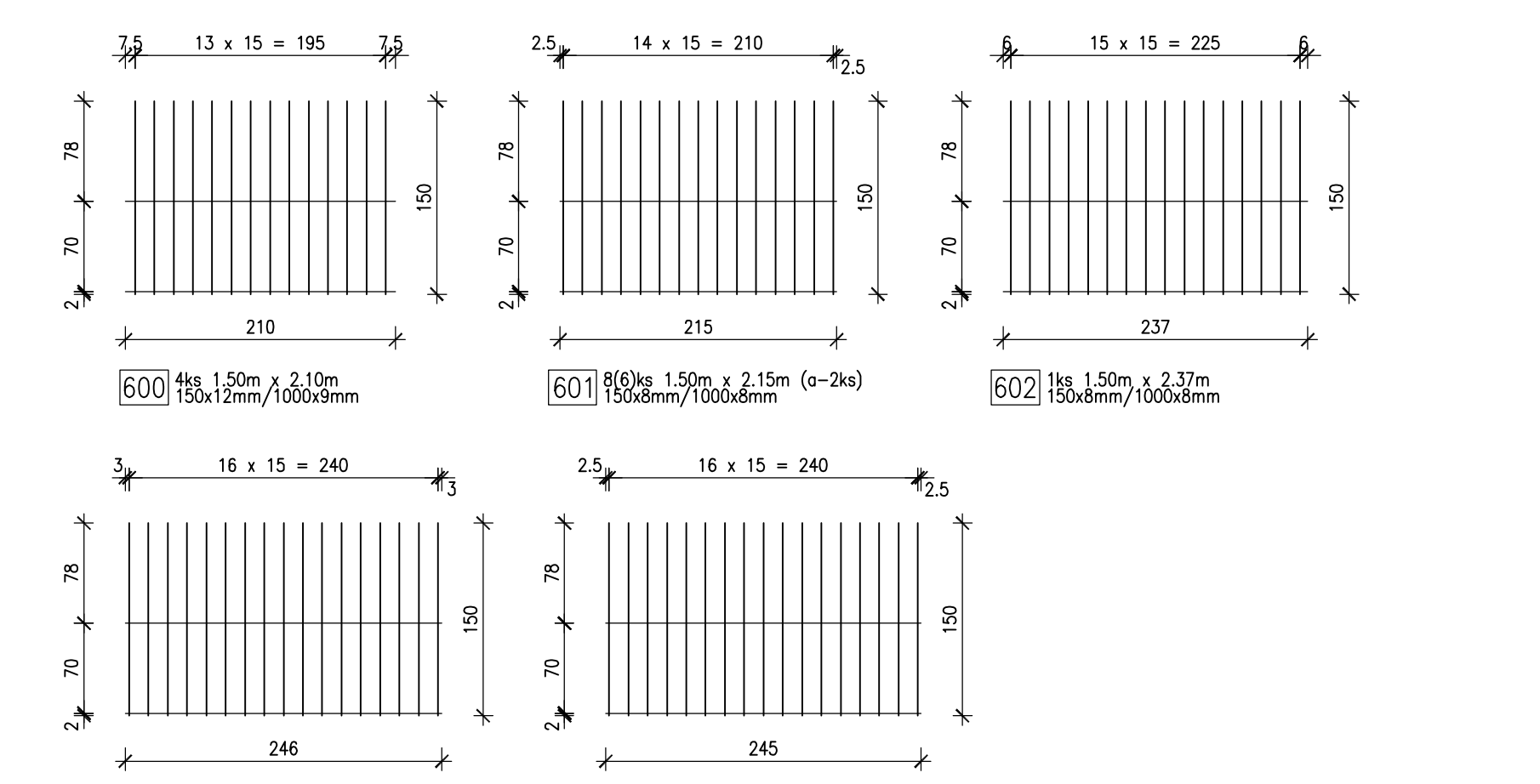
PODÉLNÝ ŘEZ M-1:25



SÍŤ ROZDĚLOVACÍ VÝZTUŽE M-1:50



SÍŤ ROZDĚLOVACÍ VÝZTUŽE VE VOLNÉM KONCI M-1:50



SPONY OHNOUT NA STAVĚ
 2) 12(e)Ø8/8/m2
 dl.47,2692ks

SMĚR BETONÁŽE
 SMĚR KLADENÍ

NEJMENŠÍ VNITŘNÍ PRŮMĚRY
 ZKROUŽENÍ VÝZTUŽI
 PODLE ČSN 73 6006

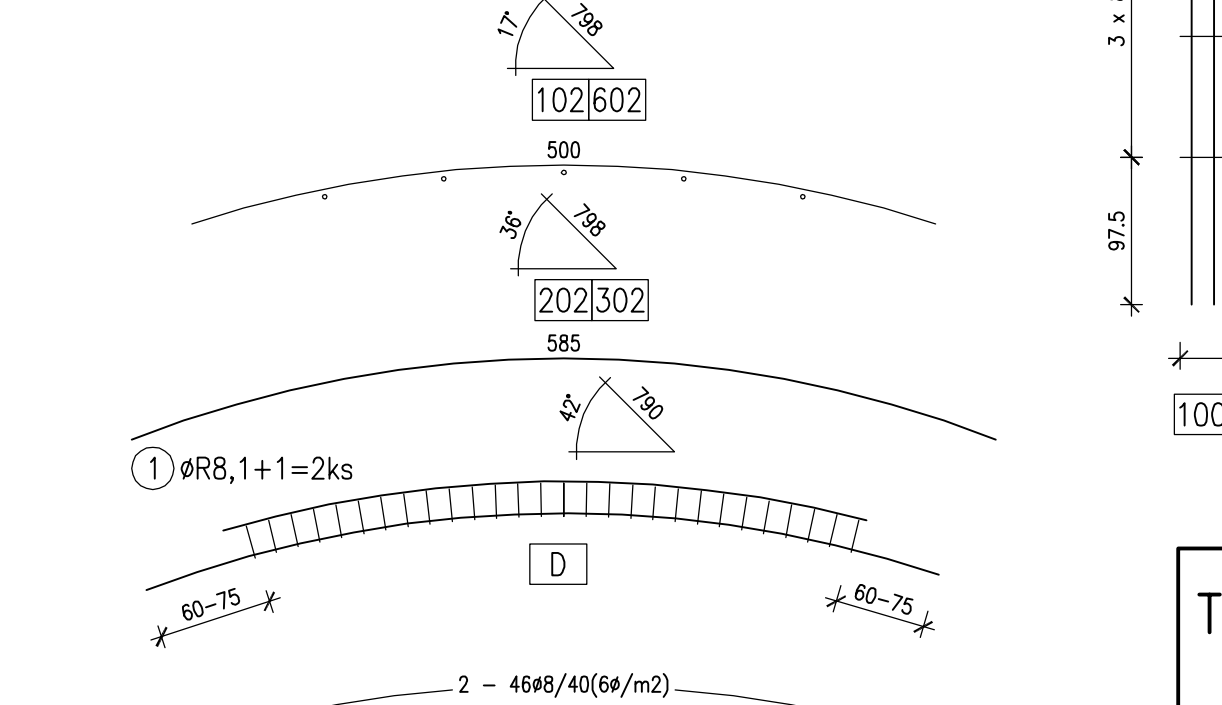
GEOMETRICKÉ SCHEMA
 PRUTŮ RAMŮ

OCHEL BSt 500S
 OCEL (SÍŤ) BSt 500M
 BETON C25/30-XF4, XD3

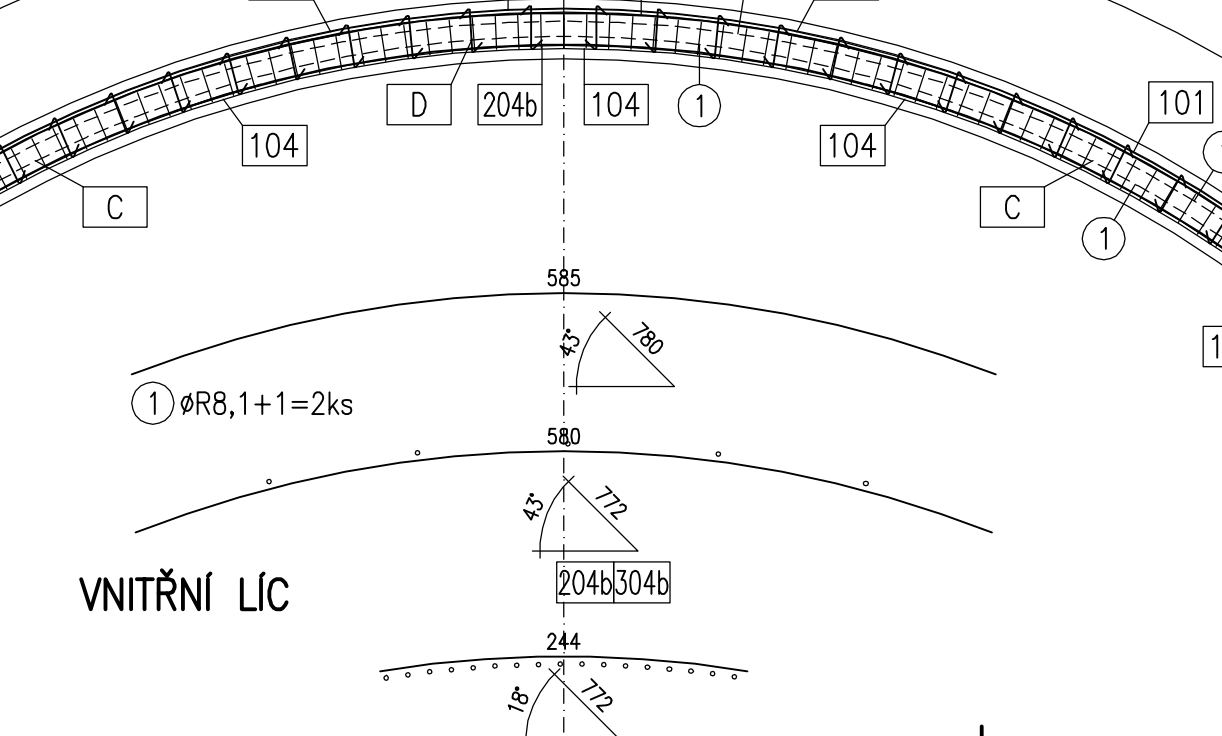
MINIMÁLNÍ KRYTÍ 50 mm
 JMENOVITÉ KRYTÍ 60 mm

Výkres výztuže je z důvodu
 průhybu nosných ramenů
 oproti výkresu tvaru o 10 cm navýšen.
 Podobně je v podélném směru výztuž pro délku bloku
 12,14m (forma dl. 12,00m) z titulu polygonálního
 kladení bloků ve směrovém oblouku.

VNĚJŠÍ LIC

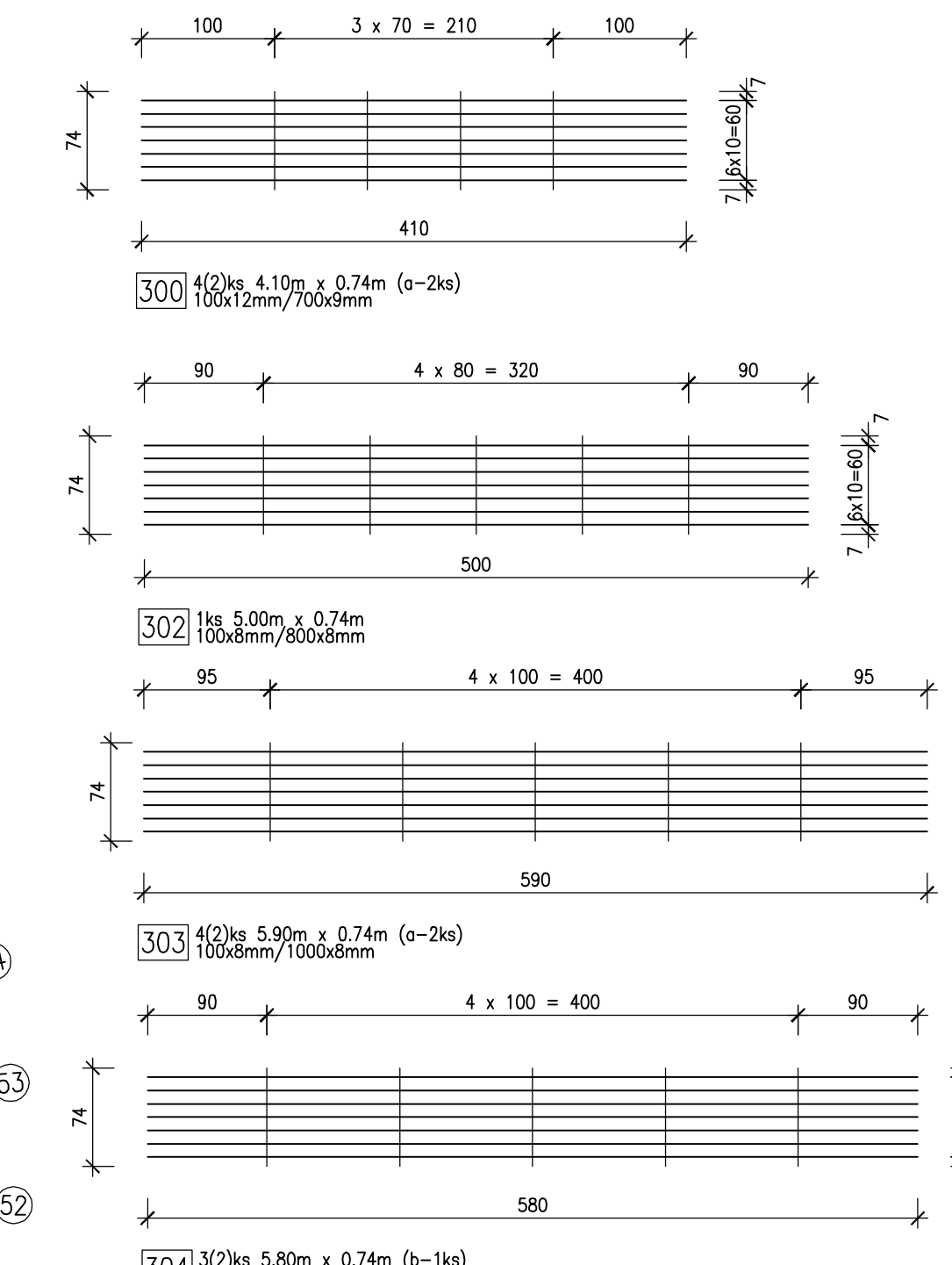


VNITŘNÍ LIC



Tento výkres platí pro bloky
 č. 3PT 91, 123 a 125

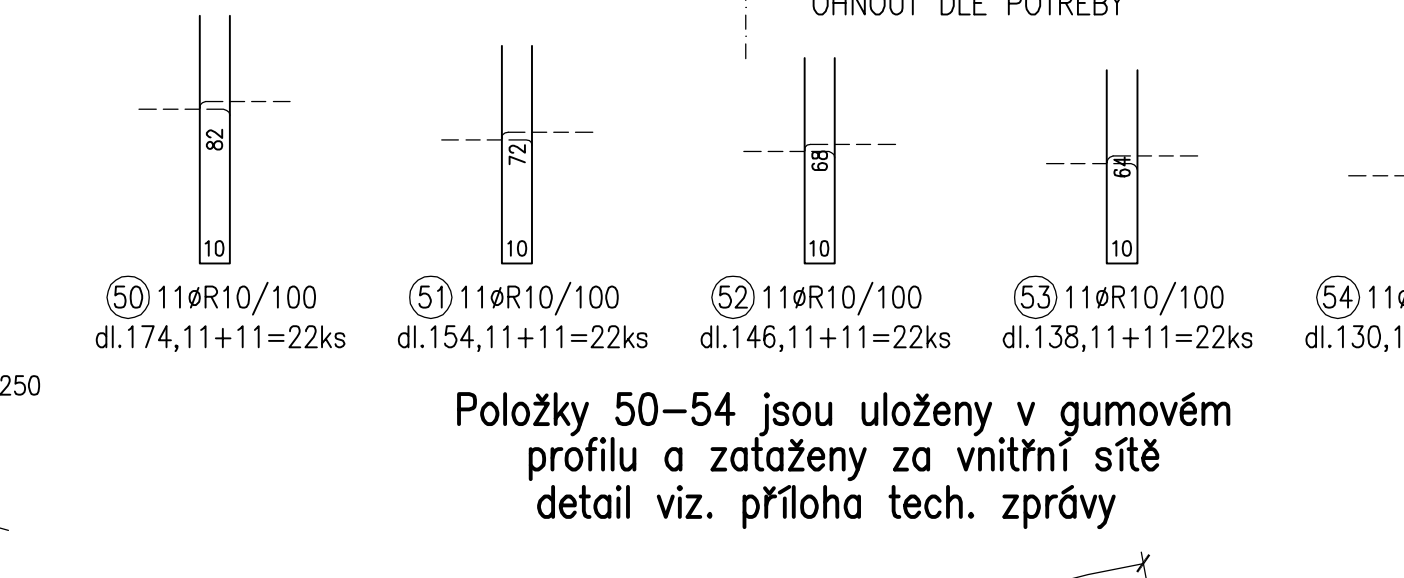
SÍŤ NOSNÉ VÝZTUŽE VE VOLNÉM KONCI M-1:50



NIKY - NRTM 5bc		DĚLKA CELKEM [m]			
položka	profil	délka [m]	počet	8	10
90	12	1,00	14	14,00	
91	8	2,15	4	8,60	14,00
DĚLKA [m]		0,00	0,00	14,00	0,00
JEDNOTKOVÁ HMOTNOST [kg/m]		0,395	0,617	0,888	2,466
HMOTNOST [kg]		0,0	0,0	12,4	0,0
HMOTNOST CELKEM [kg]		13,05			

SÍŤ - NRTM 5bc		DĚLKA CELKEM [m]			
Sit	profil	délka [m]	počet	8	10
100	9	2,10	4	8,40	100,80
101	12	4,35	14	60,90	730,80
102	8	4,05	15	56,70	236,40
103	8	2,37	4	9,48	28,44
104	9	4,05	16	64,80	194,40
105	9	2,46	4	9,84	118,08
106	8	4,05	17	66,84	887,40
107	8	4,05	17	66,84	1445,88
108	12	4,10	19	85,80	1869,60
109	8	1,87	4	7,08	179,52
110	8	5,00	19	95,00	570,00
111	8	1,87	5	7,12	56,10
112	8	5,80	19	105,20	1458,00
113	8	1,87	5	7,12	224,40
114	12	5,80	19	105,20	1983,60
115	12	4,10	7	29,14	168,30
116	8	0,74	5	2,96	114,80
117	8	5,00	7	35,00	11,84
118	8	0,74	1	2,96	3,70
119	8	1,87	4	7,08	165,20
120	8	0,74	5	2,96	18,80
121	12	5,80	7	35,00	102,00
122	8	2,15	2	8,60	34,40
123	8	1,50	2	5,10	16,60
124	8	1,50	17	12,75	84,00
125	8	1,50	17	12,75	178,50
126	7	1,00	2	2,00	352,80
127	7	1,00	2	2,00	112,00
DĚLKA [m]		112,00	8107,23	628,12	5894,00
JEDNOTKOVÁ HMOTNOST [kg/m]		0,395	0,395	0,499	0,888
HMOTNOST [kg]		33,9	3202,4	312,4	5233,9
HMOTNOST CELKEM [kg]		9221,60			

DISTANČNÍ PRVKY M-1:25

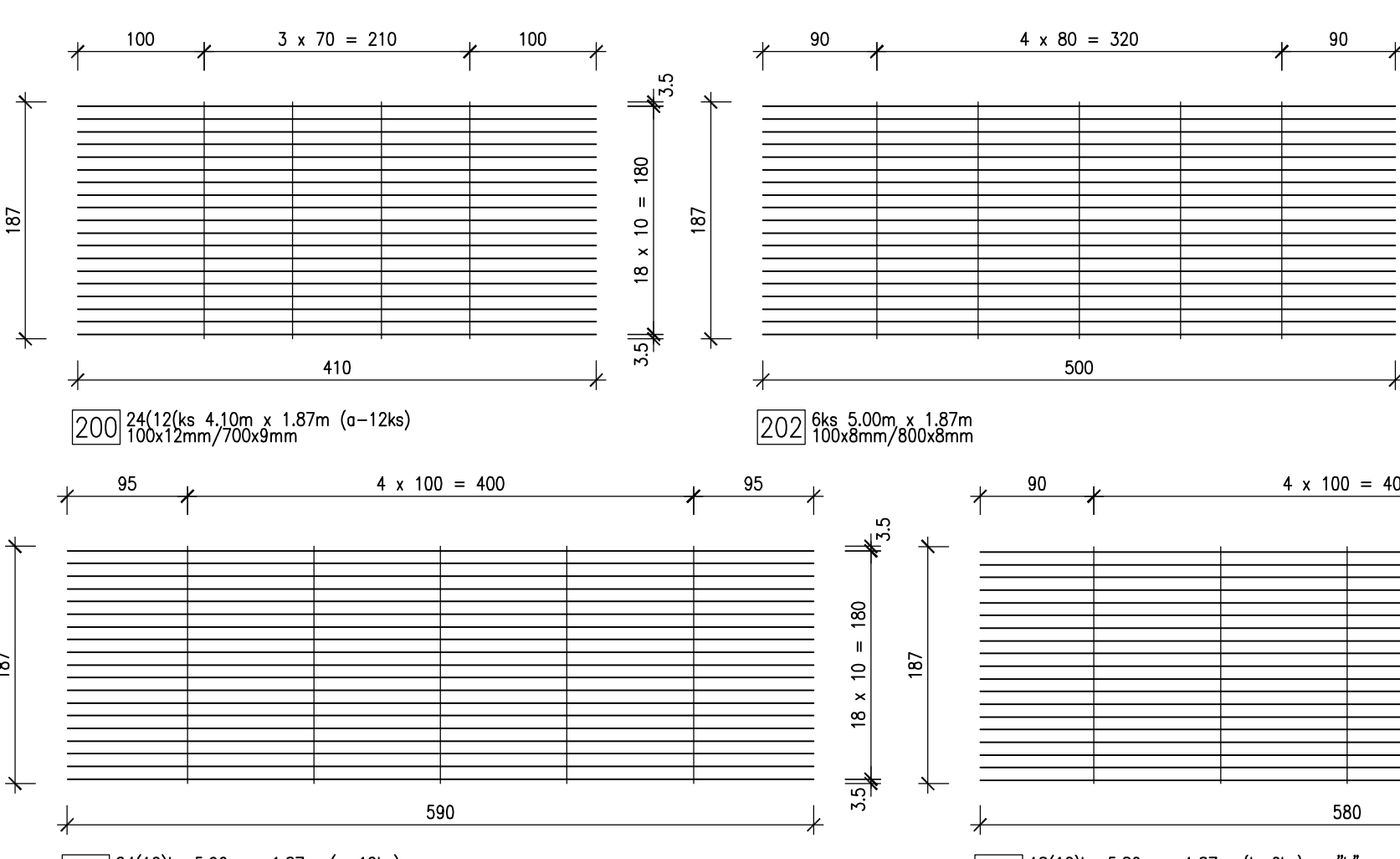


DISTANČNÍ PRVKY - NRTM 5bc		DĚLKA CELKEM [m]			
položka	profil	délka [m]	počet	8	10
50	10	1,74	22	38,28	
51	10	1,54	22	33,88	
52	10	1,48	22	32,12	
53	10	1,38	22	30,36	
54	10	1,30	22	28,60	
55	10	1,50	18	27,00	
DĚLKA [m]		0,00	163,24		
JEDNOTKOVÁ HMOTNOST [kg/m]		0,395	0,617		
HMOTNOST [kg]		0,0	100,7		
HMOTNOST CELKEM [kg]		105,76			

RÁMY A,B,C a D - NRTM 5bc		DĚLKA CELKEM [m]			
položka	profil	délka [m]	počet	8	10
Xa	14	4,40	44	193,60	
Yb	14	3,70	44	162,80	
Zb	14	4,65	44	204,60	
Yc	14	4,65	44	204,60	
Xc	14	4,65	44	204,60	
Xd	14	4,30	22	94,60	
Yd	14	5,35	22	117,70	
Z	10	0,58	2068	1199,44	
DĚLKA [m]		0,00	1199,44	0,00	1391,50
JEDNOTKOVÁ HMOTNOST [kg/m]		0,395	0,617	0,888	1,208
HMOTNOST [kg]		0,0	740,1	0,0	1680,9
HMOTNOST CELKEM [kg]		2542,03			

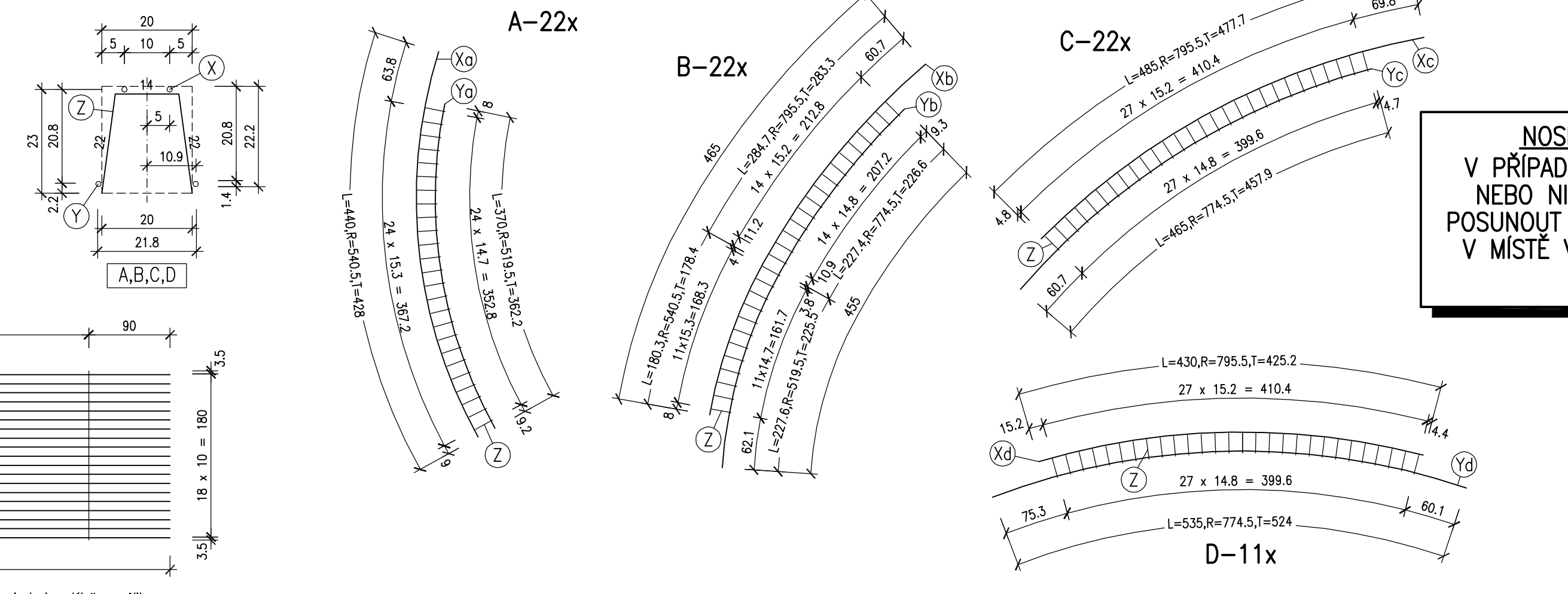
VOLNÁ VÝZTUŽ - NRTM 5bc		DĚLKA CELKEM [m]			
položka	profil	délka [m]	počet	8	10
1	8	5,85	20	117,00	
2	8	0,47	2692	1265,24	
DĚLKA [m]		1382,34	0,00	0,00	0,00
JEDNOTKOVÁ HMOTNOST [kg/m]		0,395	0,617	0,888	1,208
HMOTNOST [kg]		546,0	0,0	0,0	0,0
HMOTNOST CELKEM [kg]		573,28			

SÍŤ NOSNÉ VÝZTUŽE M-1:50



PŘÍČNÝ ŘEZ RÁMEM M-1:10

RÁMY M-1:50



NOSNÉ RAMENÁ NELE VYŘEZÁVAT!
 V PŘÍPADĚ JEJICH KOLIZE S NIKOU OSVĚTLENÍ
 NEBO NIKOU CHRÁNICÍ JE TŘEBA RAMENÁ
 POSUNOUT TAK, ABY BYLO ZAJIŠTĚNO MIN. KRYTÍ.
 V MÍSTĚ VÝKLENKŮ A PROPOJKŮ JE NAVRŽENA
 JEJICH SPECIÁLNÍ ÚPRAVA.

INDEXY SÍŤI:
 a - částečně a nebo zcela jiný poloměr
 b - částečně a nebo zcela jiný poloměr +
 = obrácený směr prutů (hlavní/rozdlavocí)
 síť 4.400 - Q188 (6/6/150/150)
 rozteč rámu/sítko síťe - 90/60; 100/70; 104/87; 160/133
 CELKEM 9ks SÍŤI Q188 - cca 292kg

č.	popis	datum	podpis
a	Zpracování přílohy: RSD ze dne 5.5.2008	05/2008	
b	TEXT ZMĚNY - ODVOVDNĚN	DATUM	PODPIS

Výkresový systém: Bpv
 Souřadnicový systém: JTSK

SILNIČNÍ OKRUH KOLEM PRAHY
 STAVBA 514 LAHOVICE - SILNENICE
SO 602

Reditelství silnic a dálnic ČR
 Na Petrákově 95, 140 00 Praha 4

STRABAG STRABAG a.s.
 Na Mladě 198/21, Praha 5

HOCHTIEF HOCHTIEF Construction AG, org. složka
 Přímořská 36/33, 190 00 Praha 8

MAX GILL & JOSEF KRÝSL
 Stavební firma, výroba prefabrikátů a kamenných. Přílohy: Doplňující kom. spot. loni Harry, Sukla

KOORDINÁTOR RDS: Valbek spol. s r.o.
 Valbuška 505/17, 460 01 Lábeč

ZHOTAVITEL RDS: **TUBES**
 K Rybáňce 1668/16
 147 54 Praha 2
 tel. 222 513 156
 e-mail: tubes@tubes.cz

investor: RSD ČR
 zak. číslo: 05/008
 datum: 05/2008
 stupeň: RDS
 měřítko: 1:50
 příloha: part: 1

3PT- Výkres výztuže horní klenby - základní
 NRTM 5bc - blok č. 3PT 91, 123 a 125

30.1