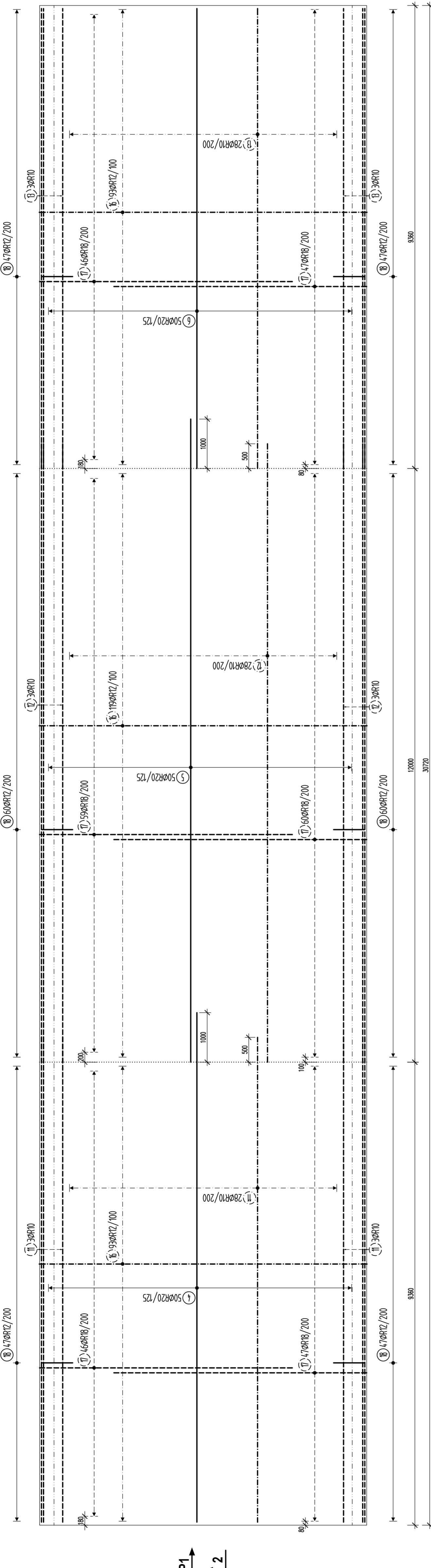


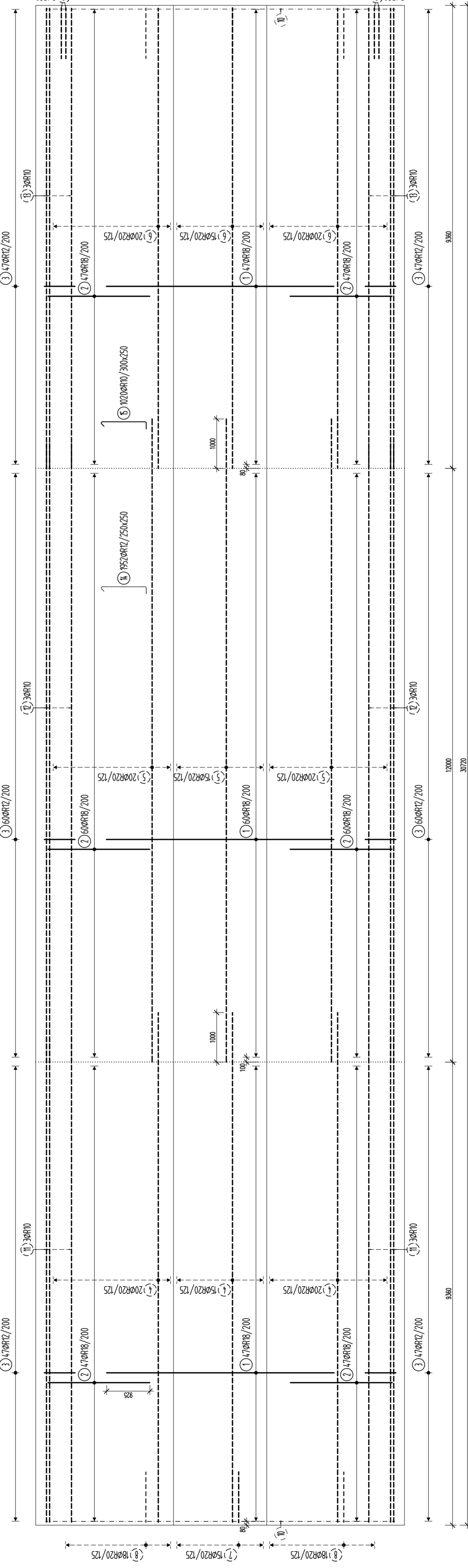
PŮDORYS M-1:50

- HORNÍ LC
- 1. VSTAVA ŠOKRA
- 2. VSTAVA ŠOKRA
- 3. STŘEDNÍ VSTAVY

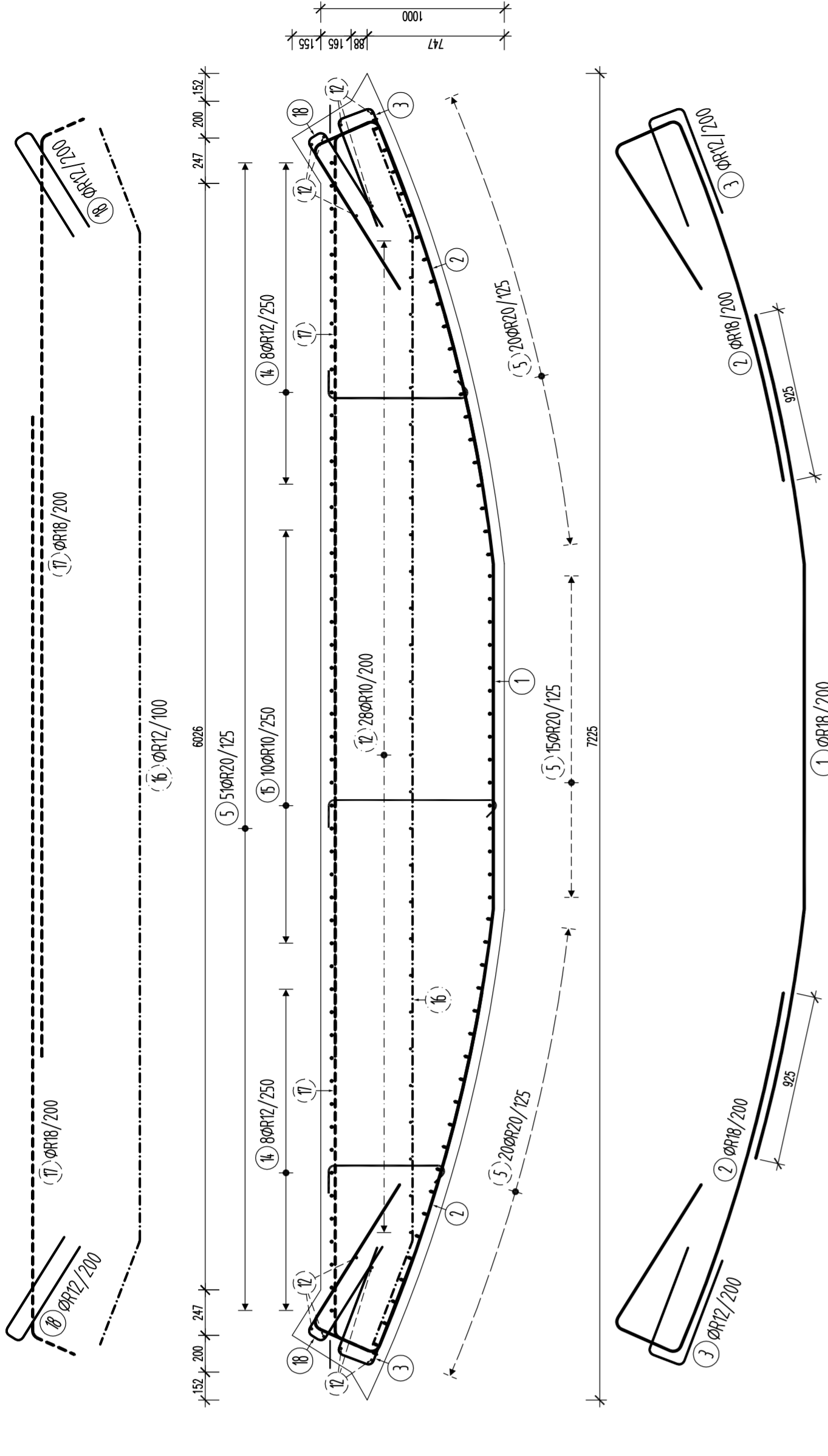


PŮDORYS M-1:50

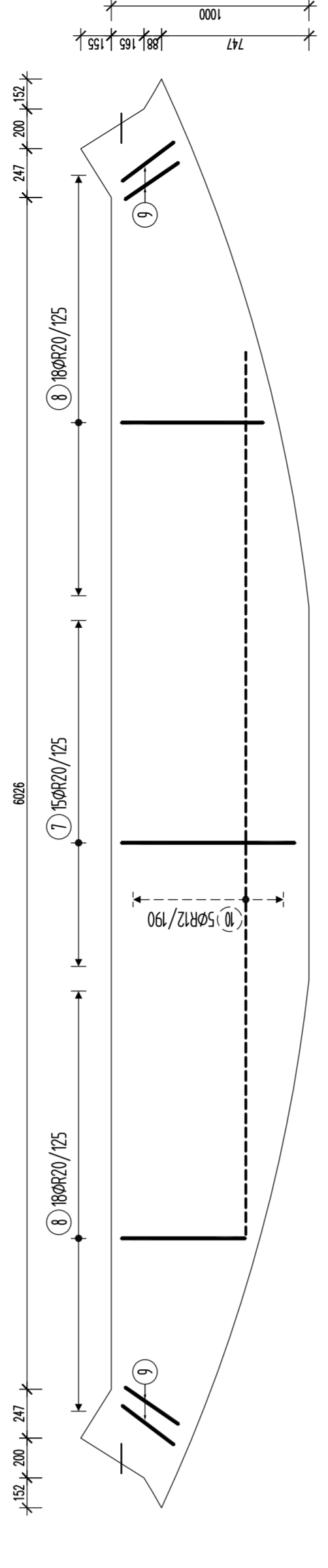
- SPODNÍ LC
- 1. VSTAVA ŽOULA
- 2. VSTAVA ŽOULA
- 3. VSTAVA ŽOULA



ŘEZ 1 M-1:25



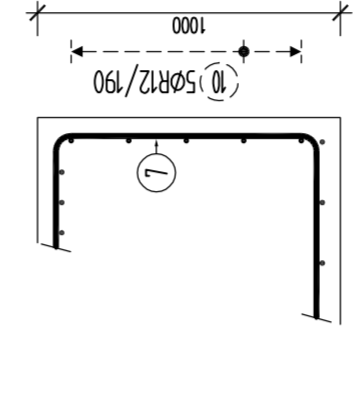
POHLED 1 M-1:25



VÝKAZ VÝZTUŽE:

Pos	Prof II	Be Iloc	ks	10	12	18	20	R
1	R	18	4534	154				716.1
2	R	12	1400	308				1016.4
3	R	20	10300	105				431.2
4	R	20	9300	105				1081.0
5	R	20	9300	105				976.0
6	R	20	2550	72				180.9
7	R	20	2550	72				180.9
8	R	10	5800	14				92.5
9	R	10	9800	40				392.0
10	R	10	9800	40				372.0
11	R	10	1550	1173.0				849.3
12	R	12	6700	305				1579.7
13	R	12	6700	305				1579.7
14	R	12	1300	308				400.4
15	R	12	1300	308				400.4
16	R	12	1300	308				400.4
17	R	12	1300	308				400.4
18	R	12	1300	308				400.4
19	R	12	1300	308				400.4
20	R	12	1300	308				400.4
CELKOVÁ BELKA (m)								2437.0 4646.3 3333.8 8 3708.5
HROBNÍST								1532.5 1409.6 14659.4 19145.7
CELKOVÁ HROBNÍSTI (kg)								21597.2

ŘEZ 2 M-1:25



BETON: C30/37-XC1-CI 0,2-Dmax 16-S3

VRSTVA BETONU: CSN EN 206-1
 PŘÍMĚSADLA: CSN EN 12670, CSN EN 12 398-8, CSN EN 15 336
 POKRYVKA: CSN EN 12518
 KONKRETNÍ PRÁVA: 2

OCEĽ: B500B

50mm
 DLE ČSN EN 10080
 POKRYVKA: CSN EN 12518
 KONKRETNÍ PRÁVA: 2
 POKRYVKA: CSN EN 12518
 KONKRETNÍ PRÁVA: 2
 POKRYVKA: CSN EN 12518
 KONKRETNÍ PRÁVA: 2
 POKRYVKA: CSN EN 12518
 KONKRETNÍ PRÁVA: 2

POZNÁMKA:

PŘI PROVÁDĚNÍ JEDNOTLIVÝCH KONSTRUKČNÍCH ČÁSTÍ JE NUTNO PŘIHLÍŽET K VÝKRESUM VYTUŽENÍ NAVAZUJÍCÍCH KONSTRUKCI

Znalec:	Název změny:	Datum:	Provedl:		
Název stavby: Dopravní podnik hl. města Prahy a.s. Metrostav a.s. Inženýring dopravních staveb a.s. Kozelská 52246 Na Moráni 3380 128 00 Praha 2					
Název stavby: METROPROJEKT Metrostav a.s. Kozelská 52246 Na Moráni 3380 128 00 Praha 2 tel.: +420 286 154 105 www.metroprojektcz info@metroprojektcz					
Název stavby: S 51 SOD 05 Stanice Veleslavin SO 05-20/06 Stanice Veleslavin - Definitivní ostění, střední výrub					
Název stavby: provozní úsek V.A - Dejvická (mimo)-Motel dokumentace pro provedení stavby					
Název stavby: S 51 SOD 05 Stanice Veleslavin SO 05-20/06 Stanice Veleslavin - Definitivní ostění, střední výrub					
Název stavby: S 51 SOD 05 Stanice Veleslavin SO 05-20/06 Stanice Veleslavin - Definitivní ostění, střední výrub					
Název stavby: S 51 SOD 05 Stanice Veleslavin SO 05-20/06 Stanice Veleslavin - Definitivní ostění, střední výrub					
Název stavby: S 51 SOD 05 Stanice Veleslavin SO 05-20/06 Stanice Veleslavin - Definitivní ostění, střední výrub					
Název stavby: S 51 SOD 05 Stanice Veleslavin SO 05-20/06 Stanice Veleslavin - Definitivní ostění, střední výrub					
Název stavby: S 51 SOD 05 Stanice Veleslavin SO 05-20/06 Stanice Veleslavin - Definitivní ostění, střední výrub					