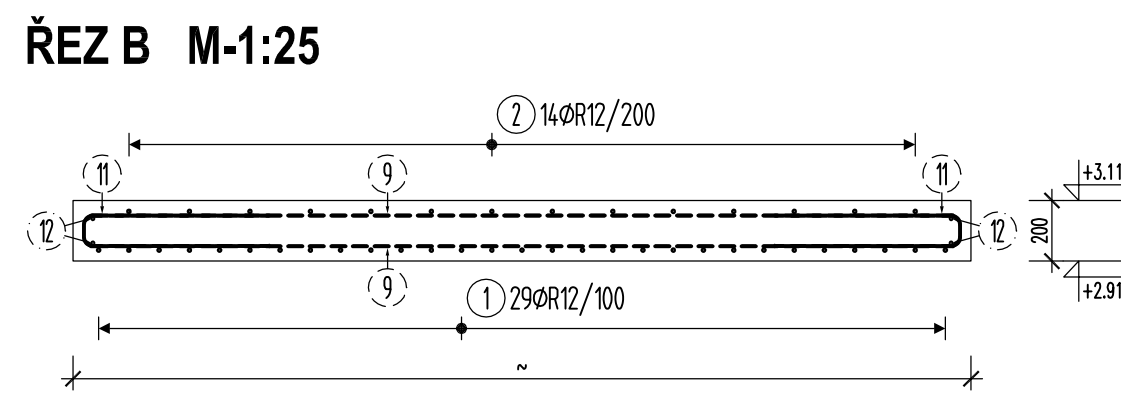
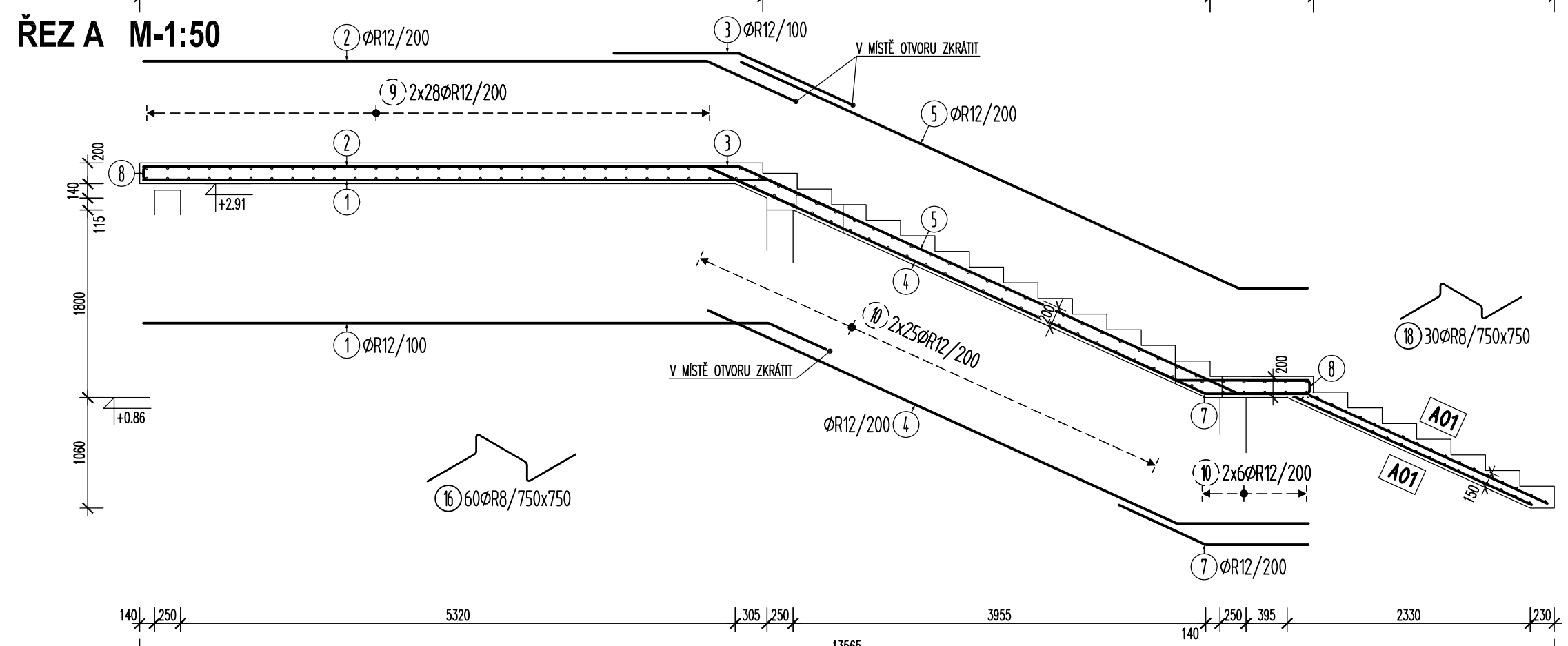
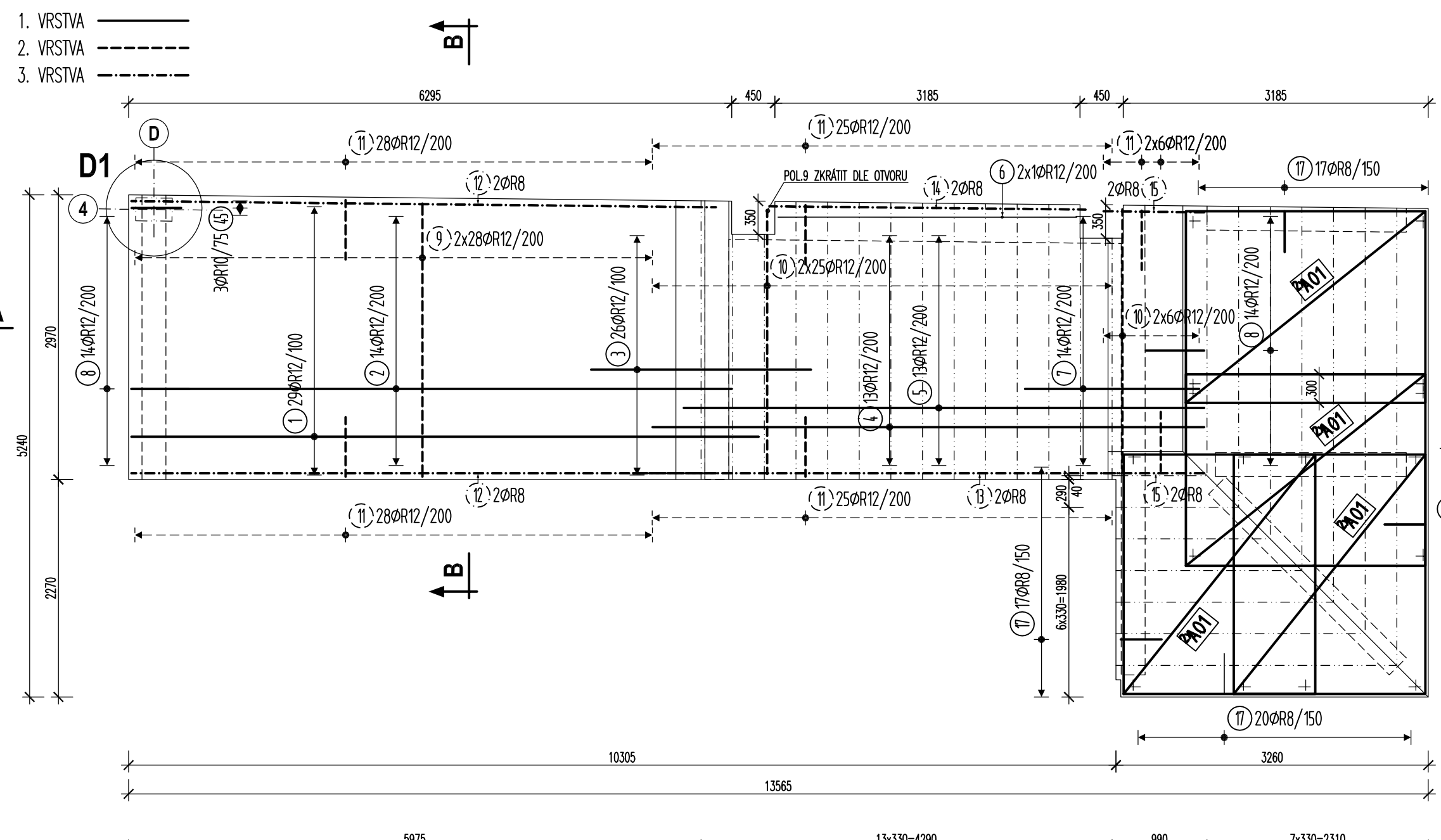
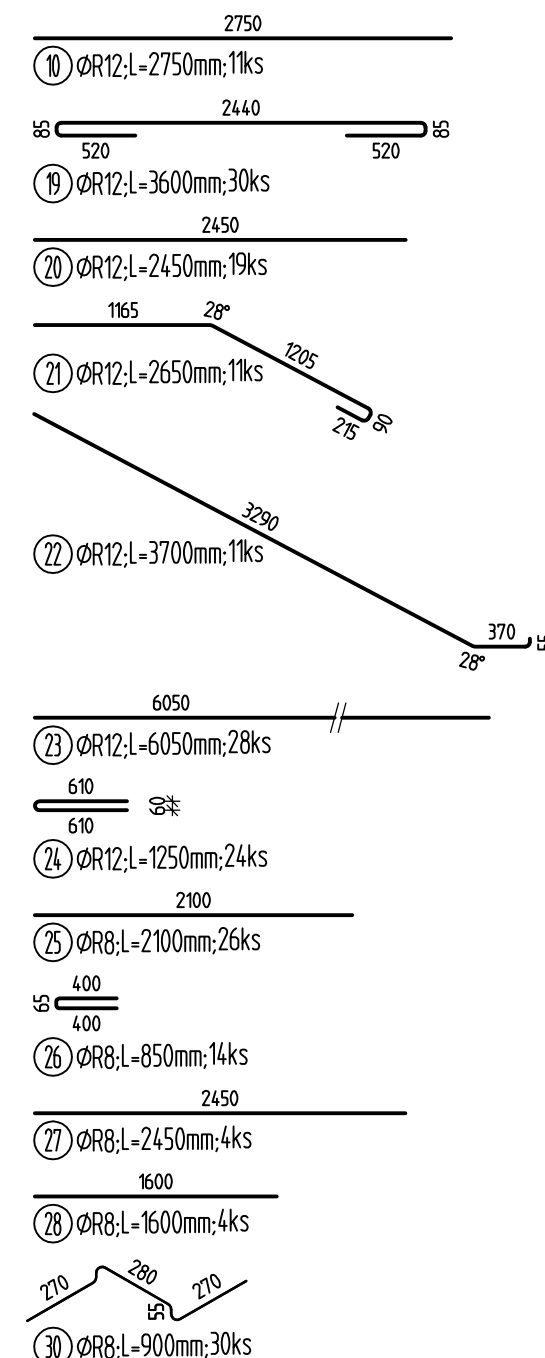


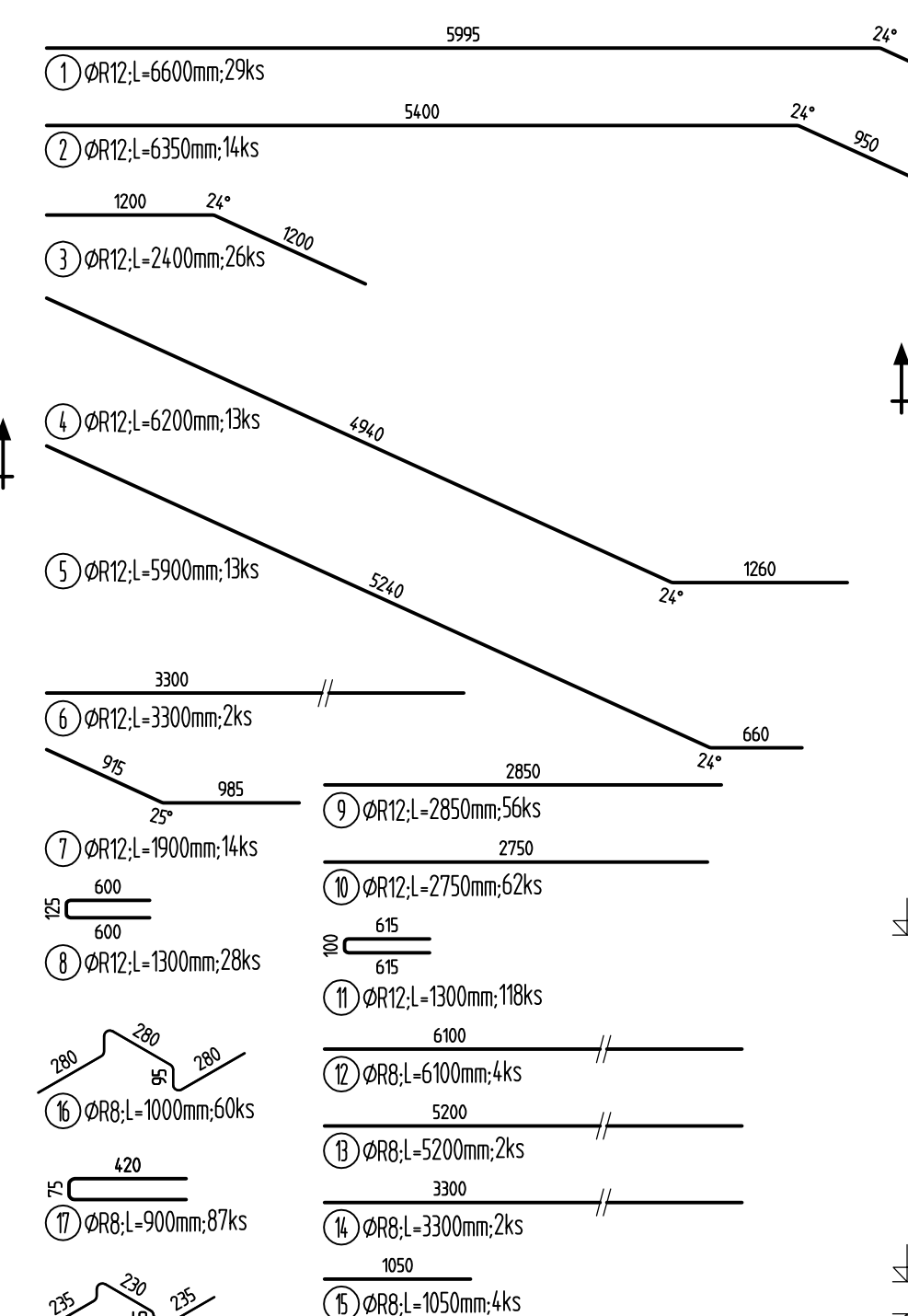
PŮDORYS - SCH1 M-1:50



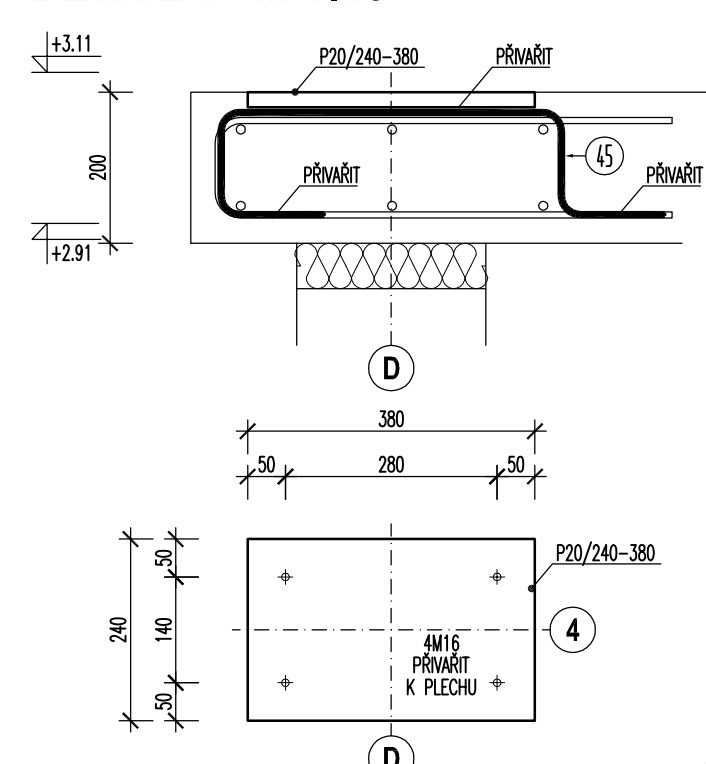
VÝZTUŽ PRO SCH2



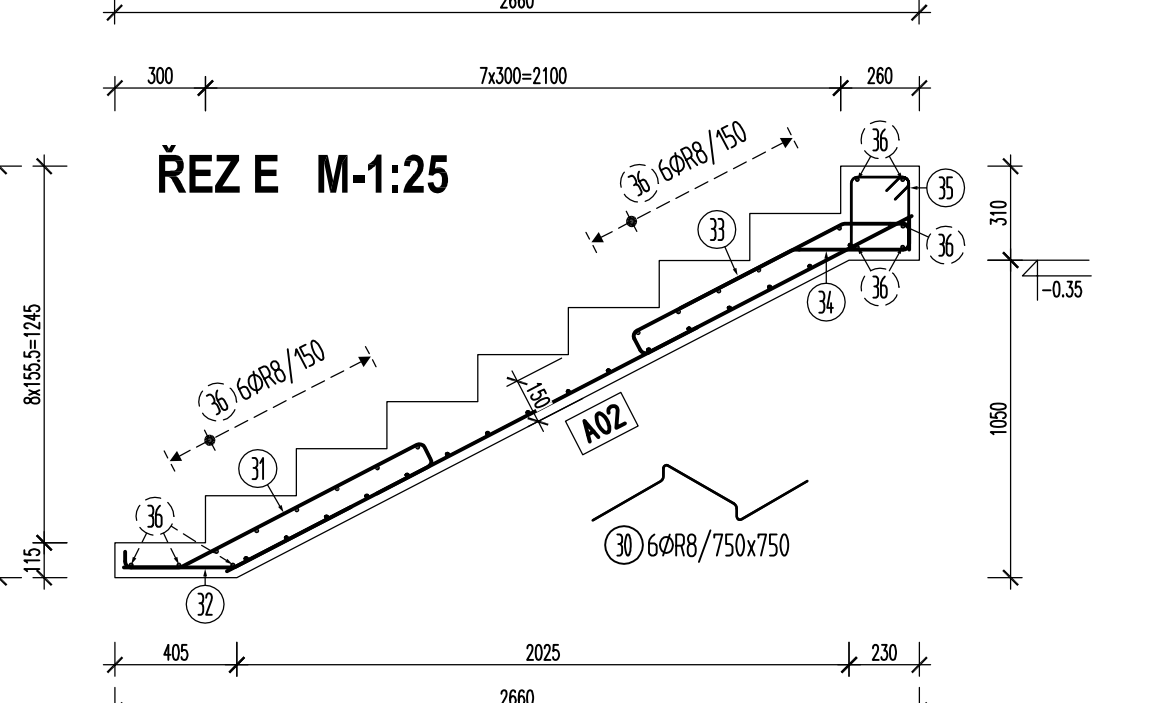
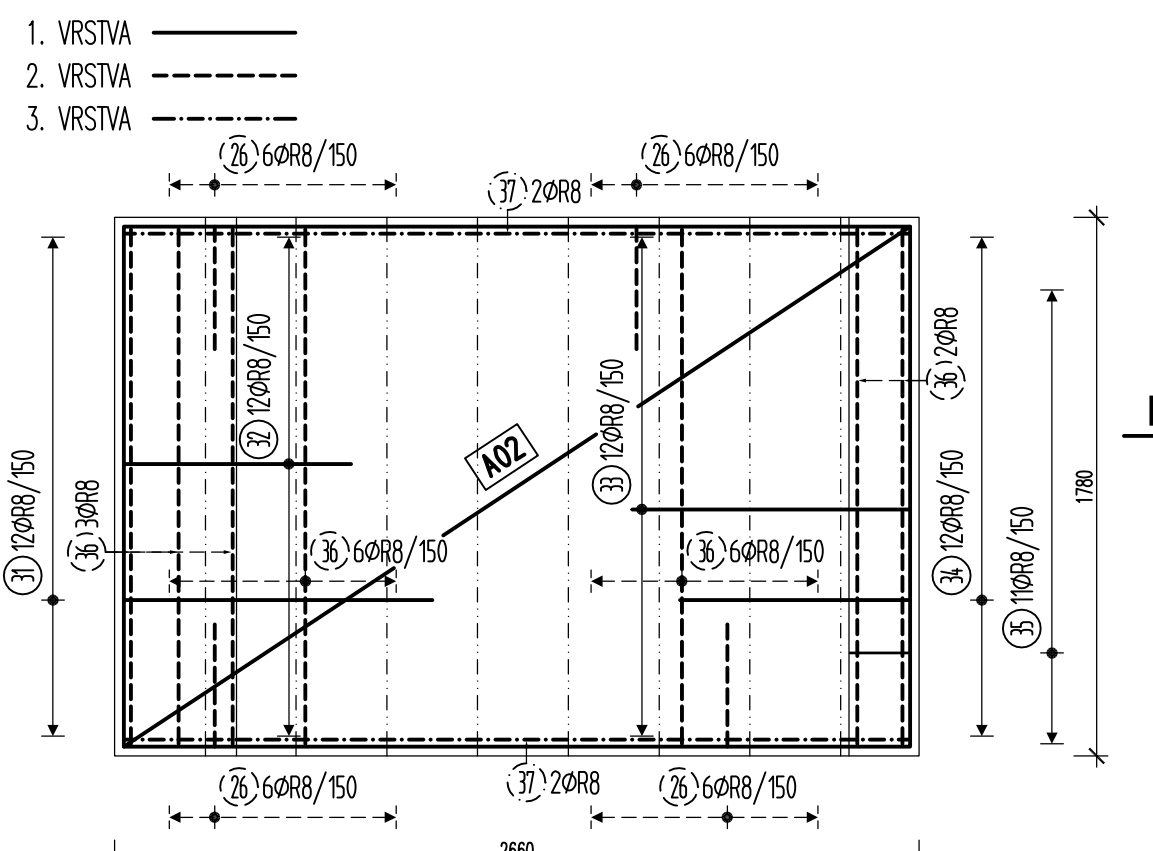
VÝZTUŽ PRO SCH1



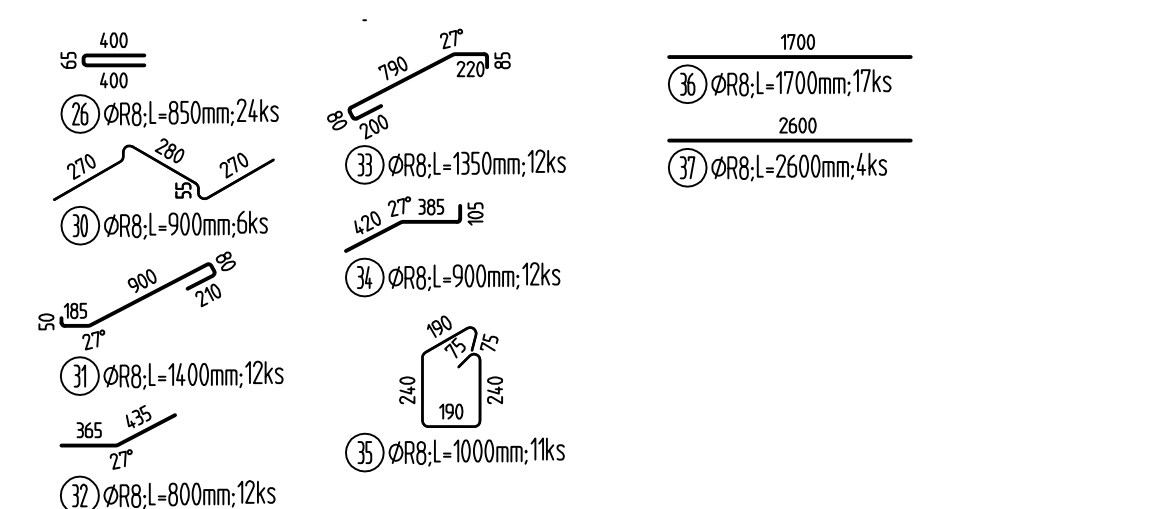
DETAIL 1 M-1:10



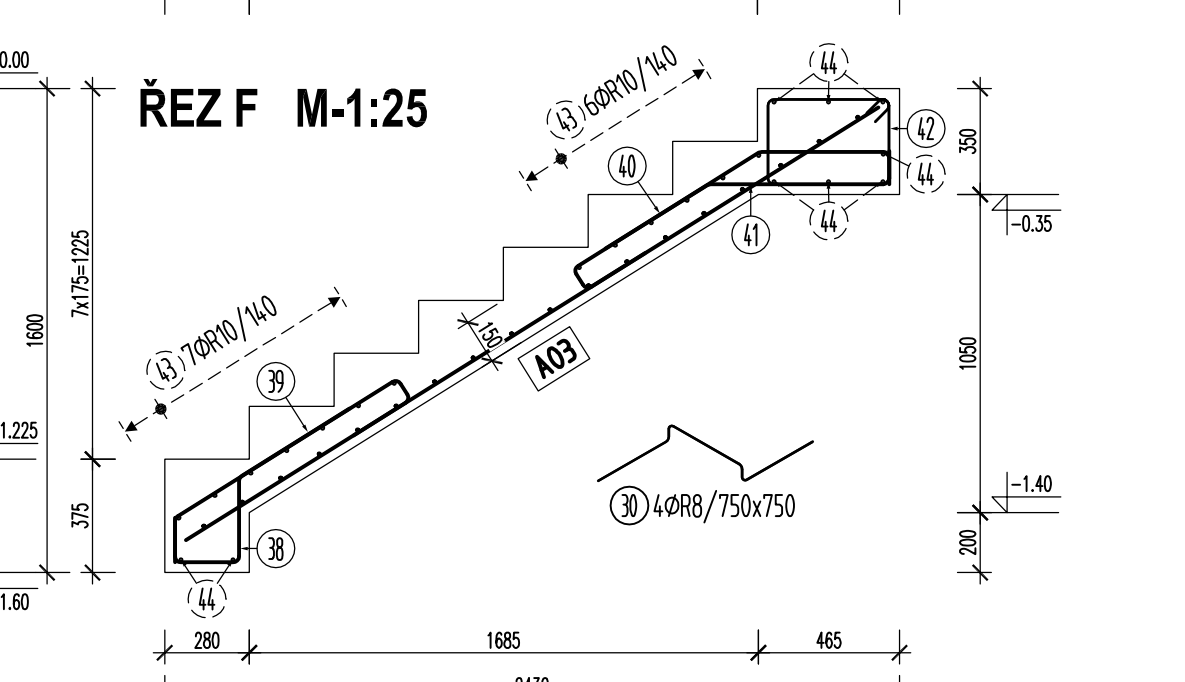
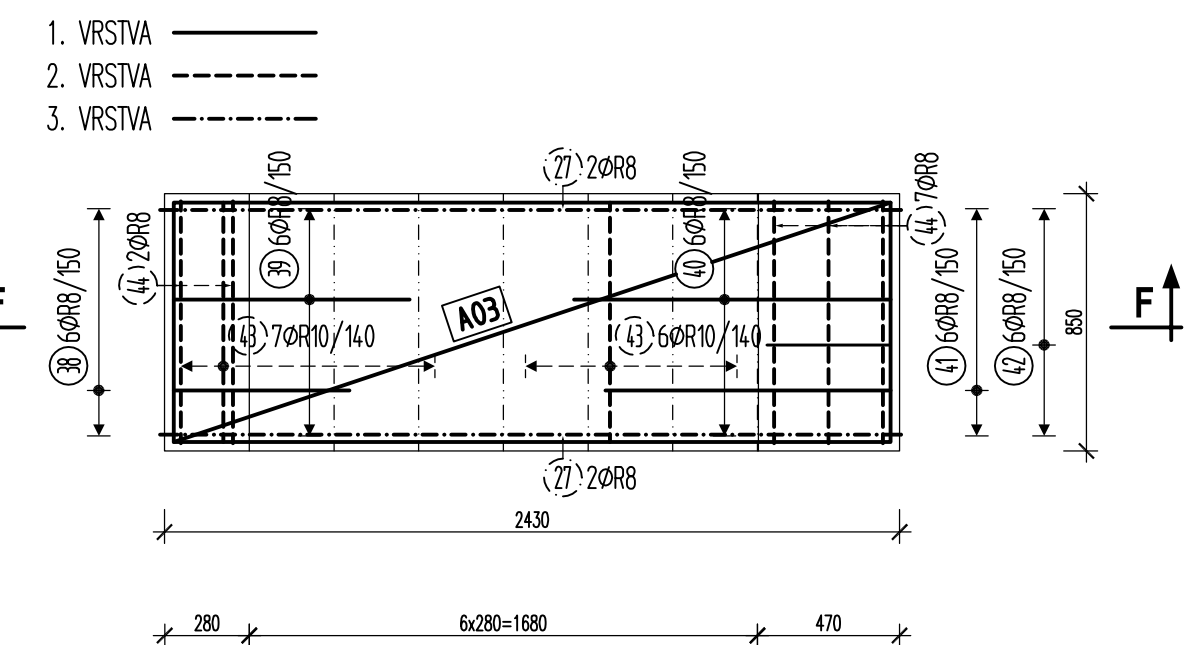
PŮDORYS - SCH3 M-1:25



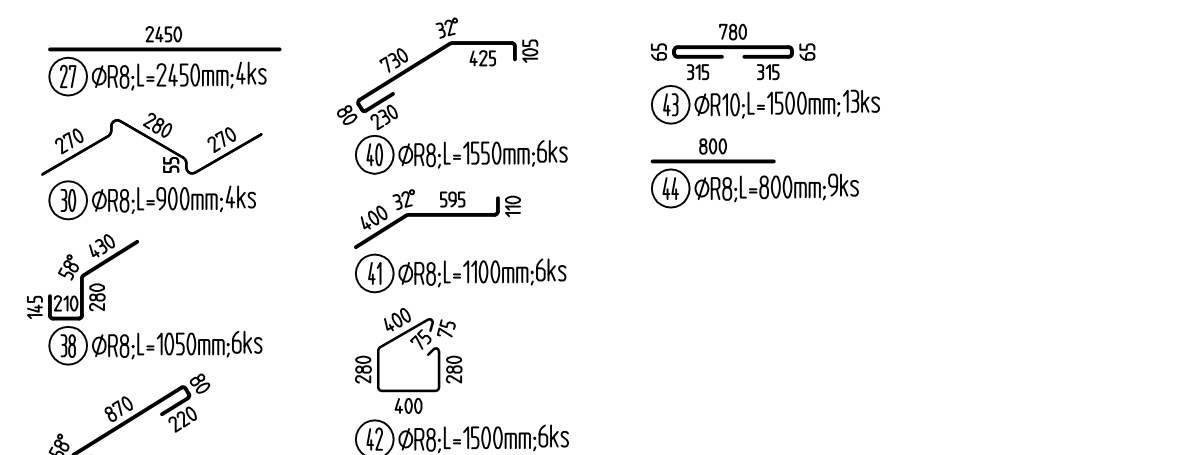
VÝZTUŽ PRO SCH3



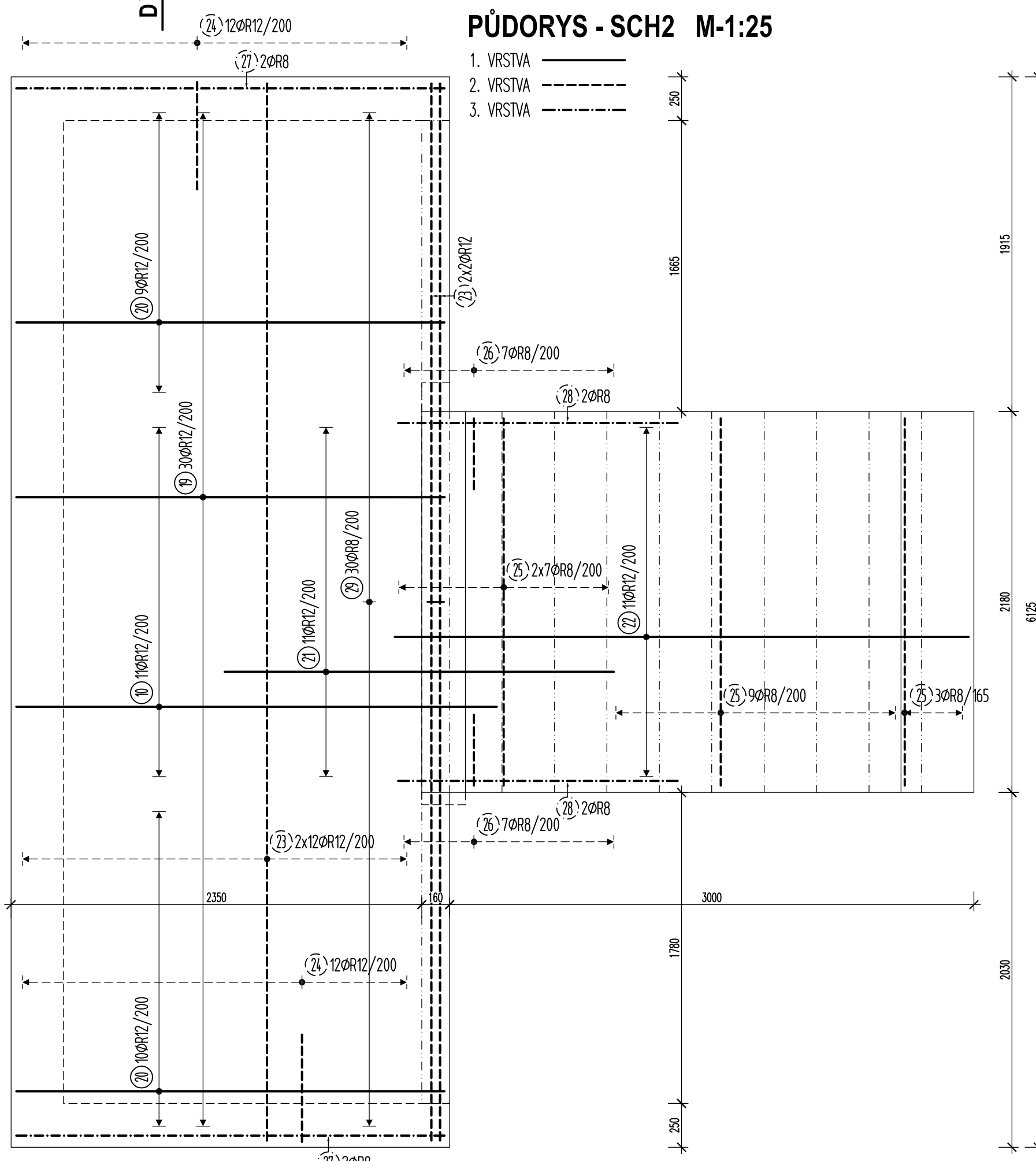
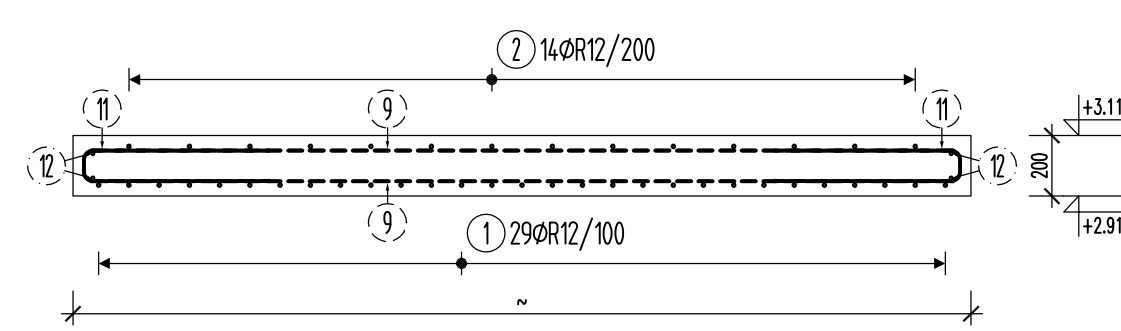
PŮDORYS - SCH4 M-1:25



VÝZTUŽ PRO SCH4

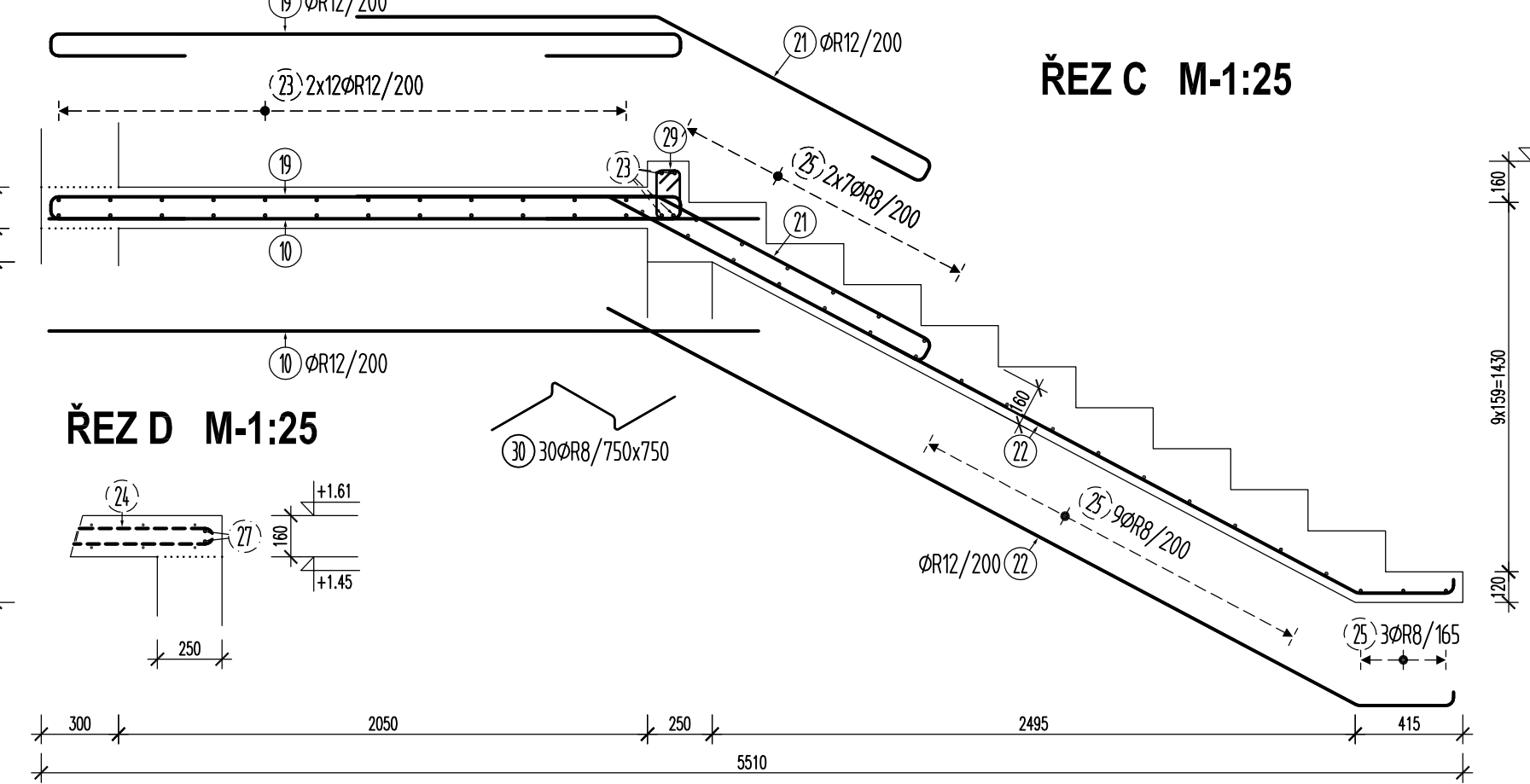


ŘEZ B M-1:25

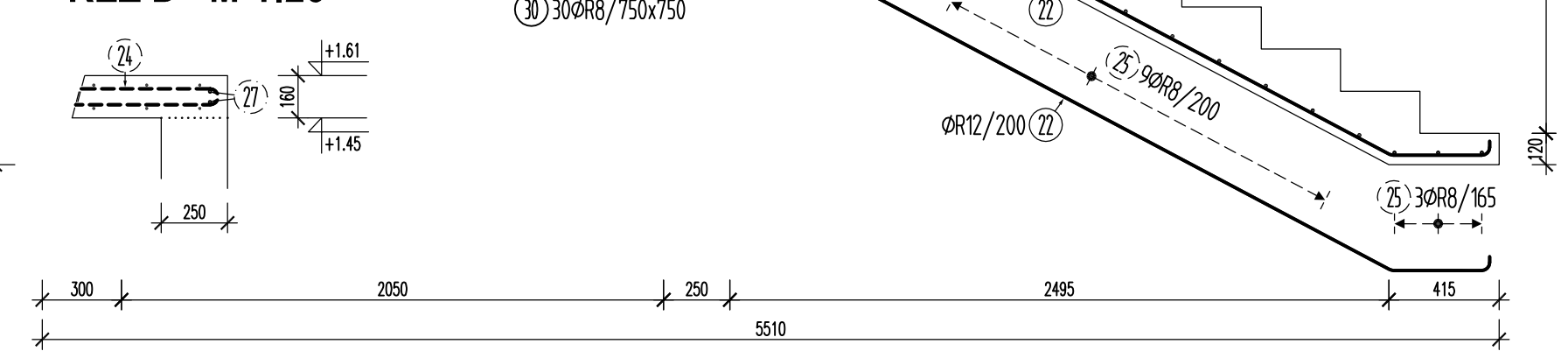


PŮDORYS - SCH2 M-1:25

- 1. VRSTVA
2. VRSTVA
3. VRSTVA



ŘEZ D M-1:25



BETON - SCH1: C25/30-XF1-Dmax 22-S3
BETON - ostatní: C20/25-XC1-Dmax 22-S3
OCEL: 10 505 (B500B)
OCEL SÍŤ: BSt 500 M

VÝKAZ VÝZTUŽE:

Table with columns for material type, quantity, and weight. It lists reinforcement bars and mesh, and provides totals for weight and volume.

VÝKAZ SÍŤI:

Table with columns for material type, quantity, and weight. It lists mesh materials and provides totals for weight and volume.

Project information form including client name (ING. JIŘÍ RATZENBEK), project name (REKONSTRUKCE BUDOV F1 A F2 V AREÁLU KAMPUSU UJEP K ÚČELU ZAJIŠTĚNÍ VÝZKUMNÝCH A VÝUKOVÝCH PROSTOR), and other project details.